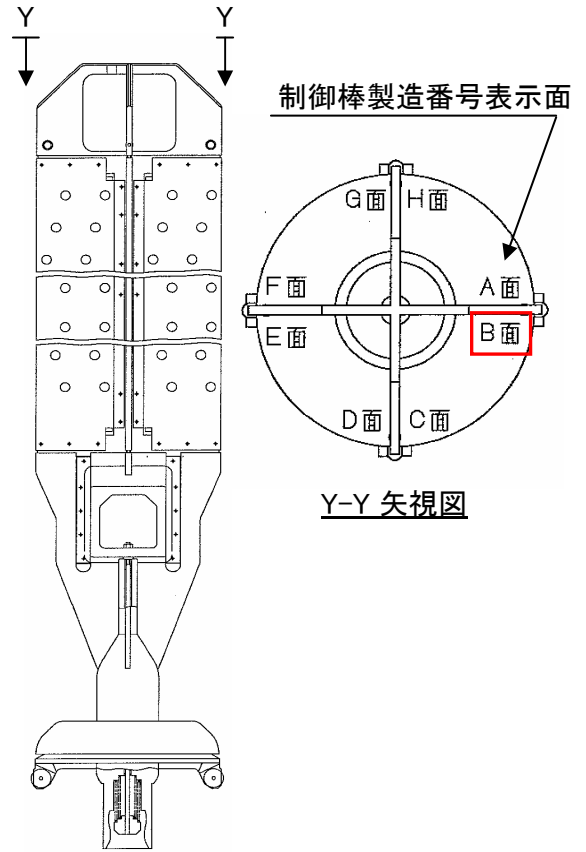
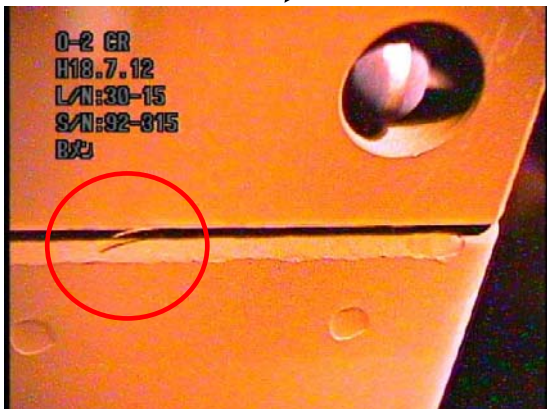
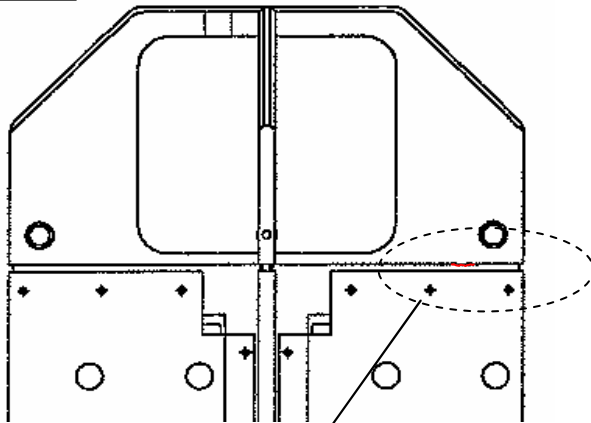


制御棒の炉内配置図



B面



突起物の長さ : 約0.4cm