

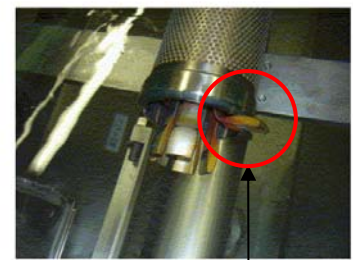
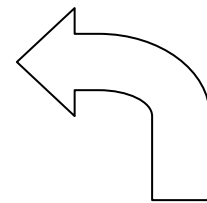
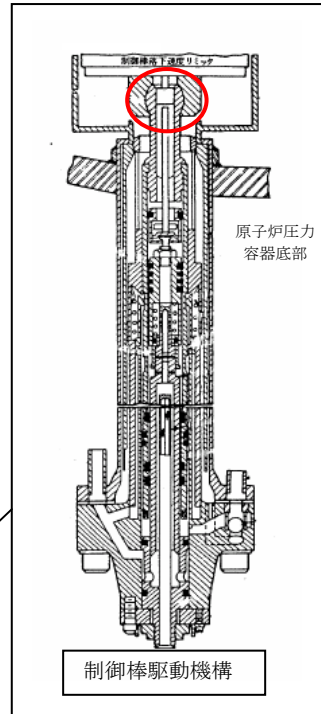
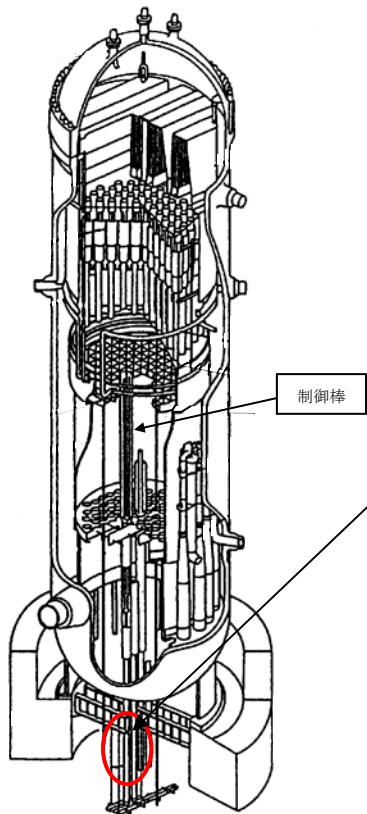
女川原子力発電所 定期検査・主要機器点検情報

No. 2

(平成18年8月分)

号機	2号機	定期検査	第8回定期検査
件名	制御棒駆動機構カップリングスパッドの損傷		
月日	平成18年8月2日(水)	発生	発見 確認
場所	原子炉建屋	設備	制御棒駆動機構
		設備区分	安全上重要な系統
設備概要	原子炉内にある制御棒は、水圧で駆動される制御棒駆動機構によって挿入、引抜、あるいはスクラム動作が行われます。各制御棒は、原子炉压力容器下部に据え付けられた個々の制御棒駆動機構とカップリングを通してつながっています。		
所見	<ul style="list-style-type: none"> 制御棒駆動機構の点検において、制御棒駆動機構を原子炉から取外し、洗浄を行おうとしたところ、フィルター洗浄機構のカバーが干渉し、制御棒駆動機構のカップリングスパッド(制御棒と制御棒駆動機構の接続部)が損傷しました(8月2日)。 損傷した制御棒駆動機構のカップリングスパッドについては今定期検査期間中に交換を行います。 		

原子炉压力容器



カップリングスパッド損傷部