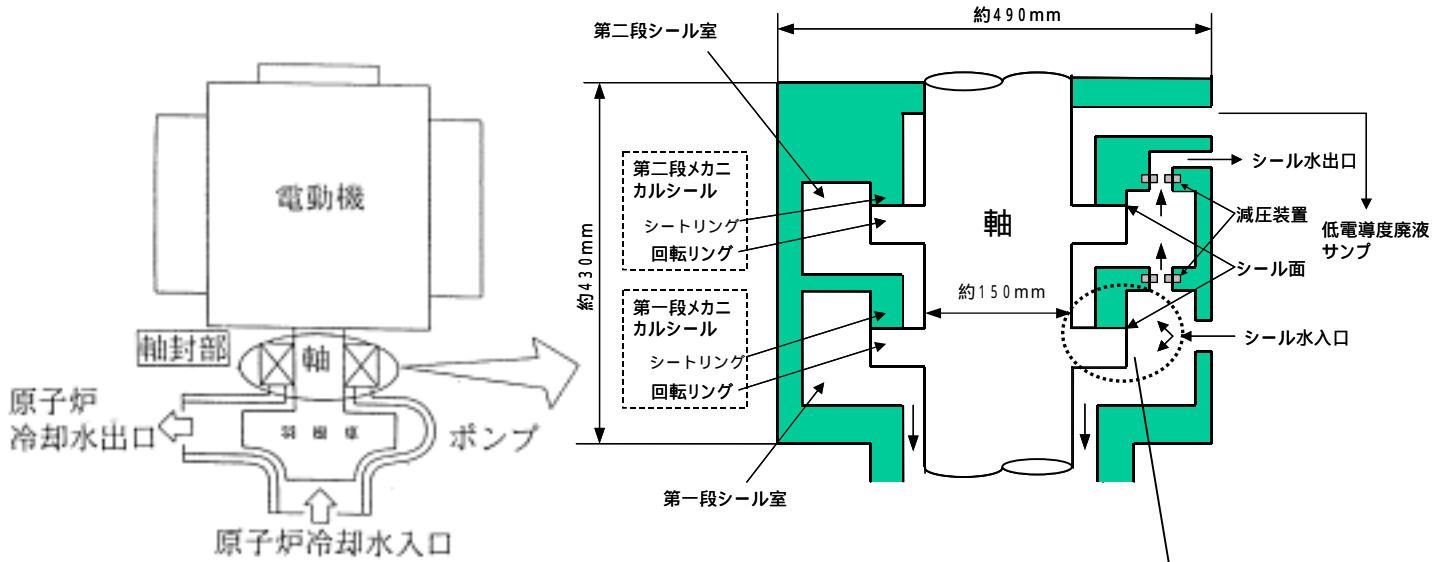
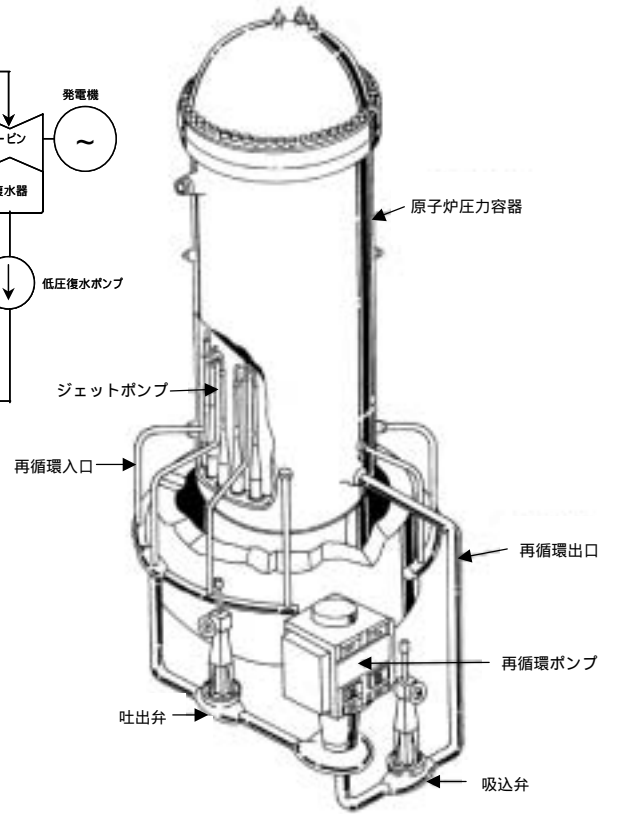


系統概略図



原子炉再循環ポンプ軸封部概念図

詳細 別紙 2 - 2