

女川原子力発電所2号機 ハフニウム板型制御棒点検状況について

(1) 女川2号機 ハフニウム板型制御棒の配置状況および中性子照射量

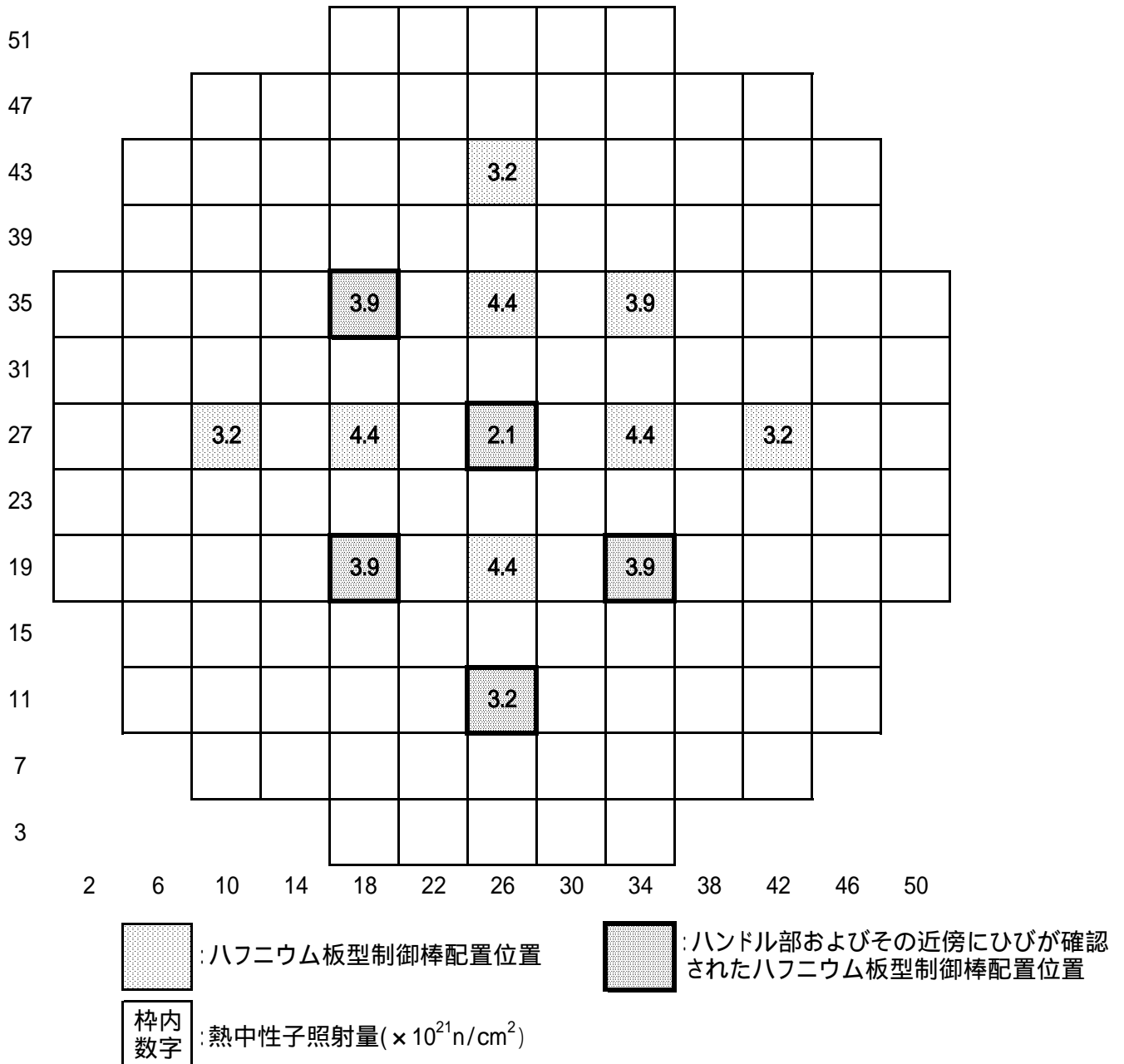
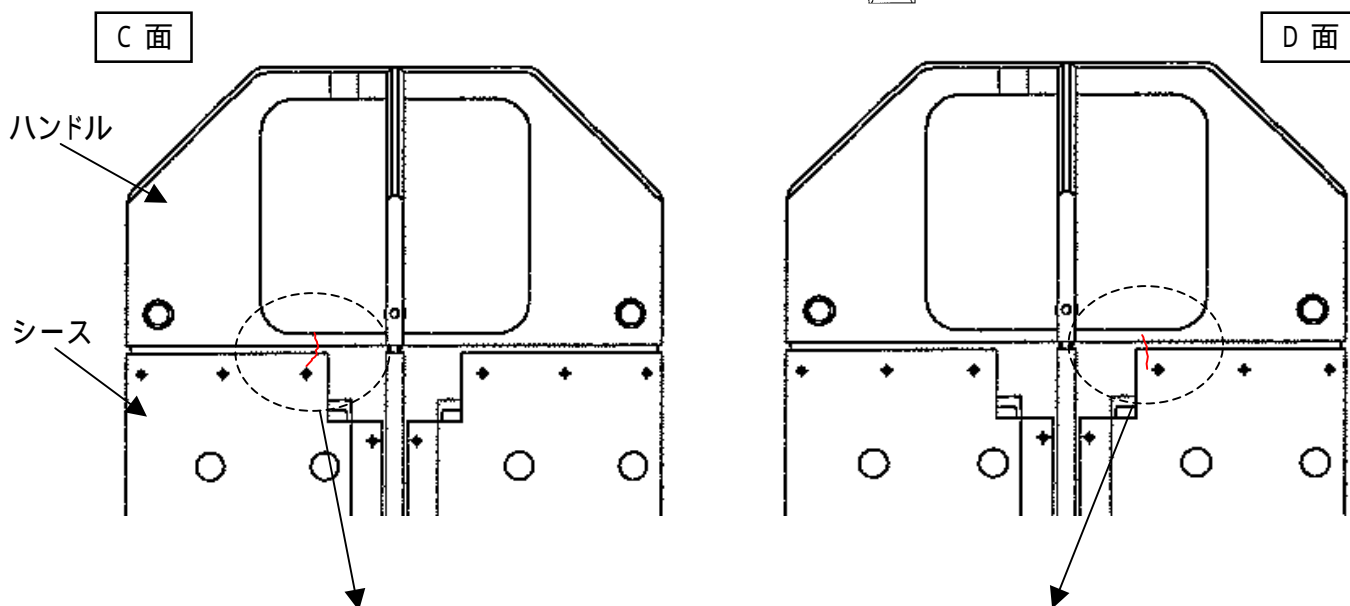
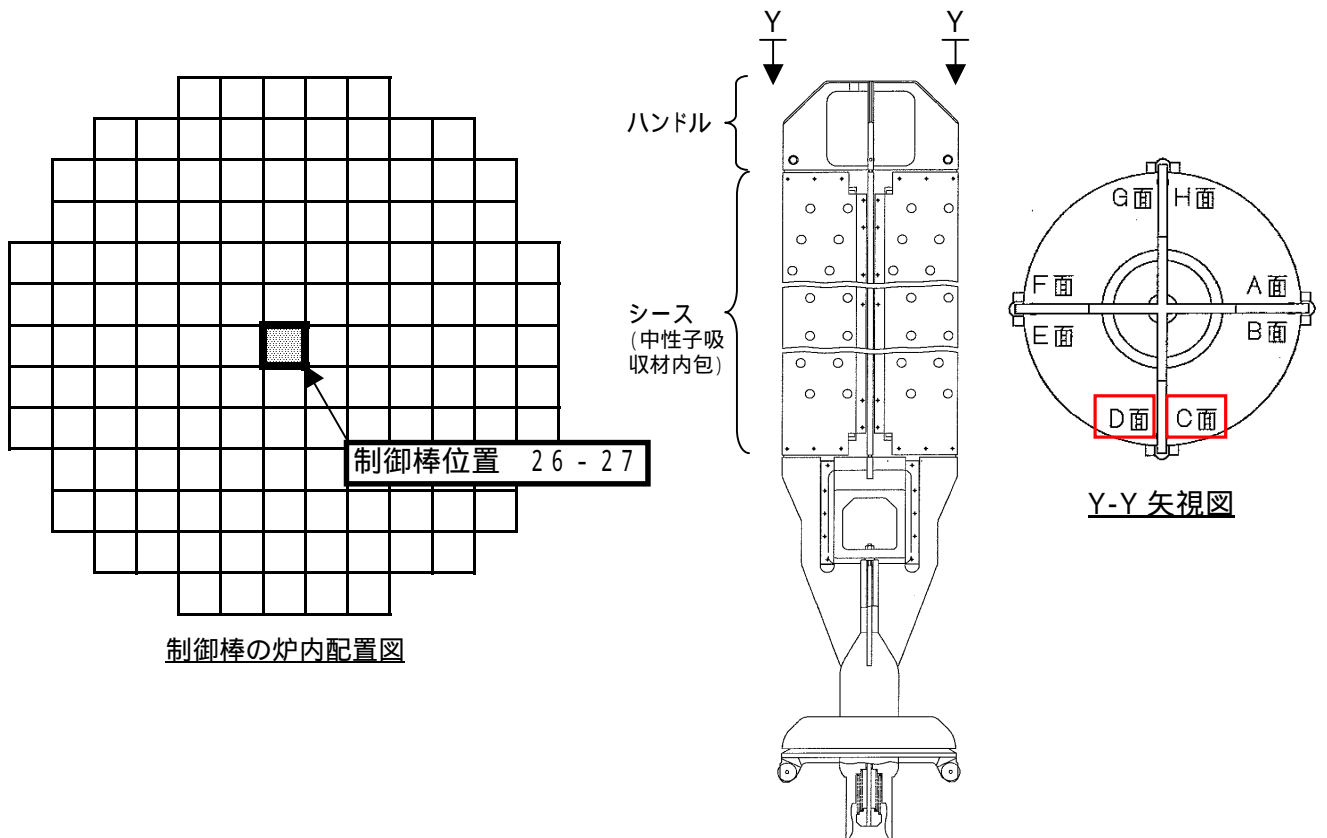
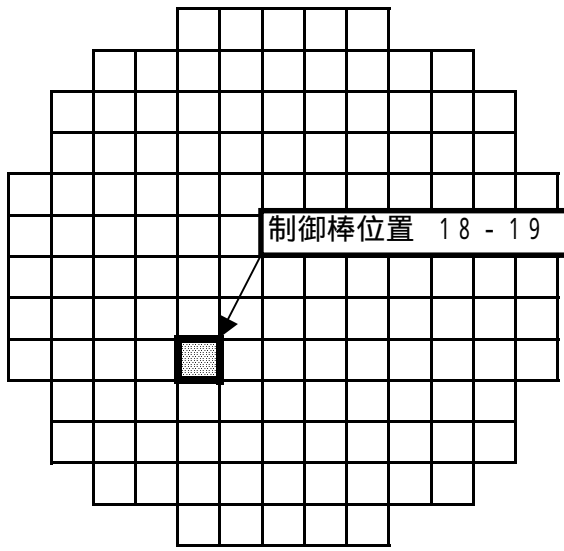


表. ハフニウム板型制御棒の装荷時期

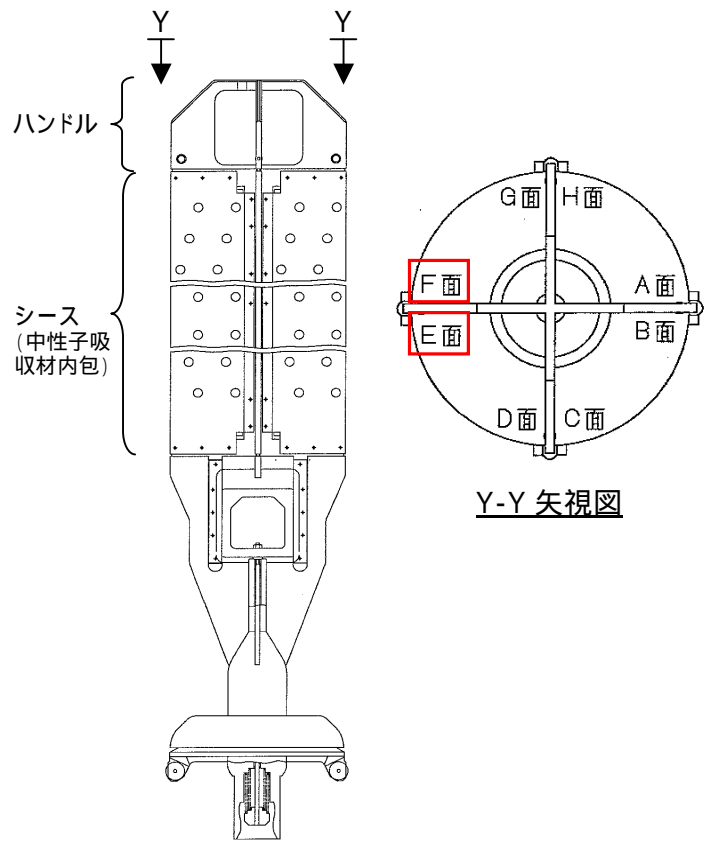
制御棒番号	装荷時期
.....	初装荷 (平成6年度)
.....	第5回定検 (平成13年度)
.....	第6回定検 (平成15年度)

(2) 女川原子力発電所2号機 ハフニウム板型制御棒点検状況について

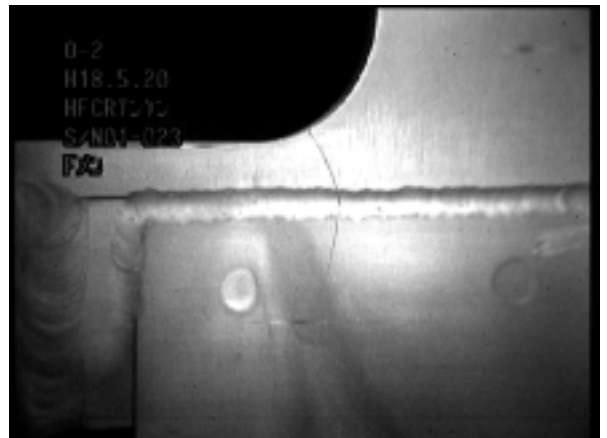
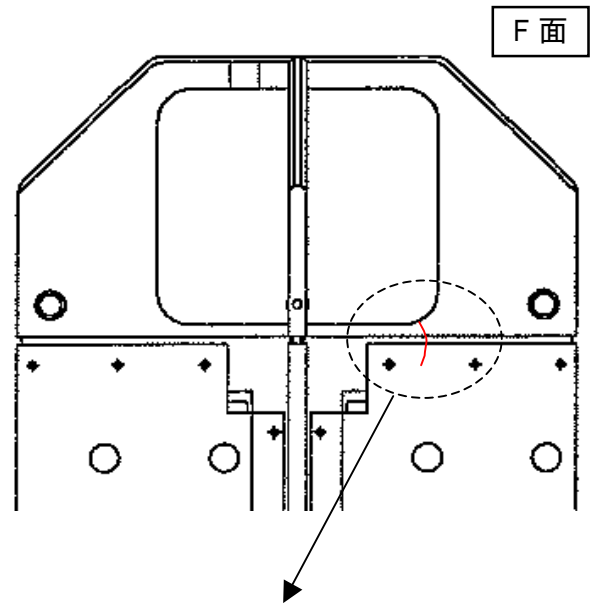
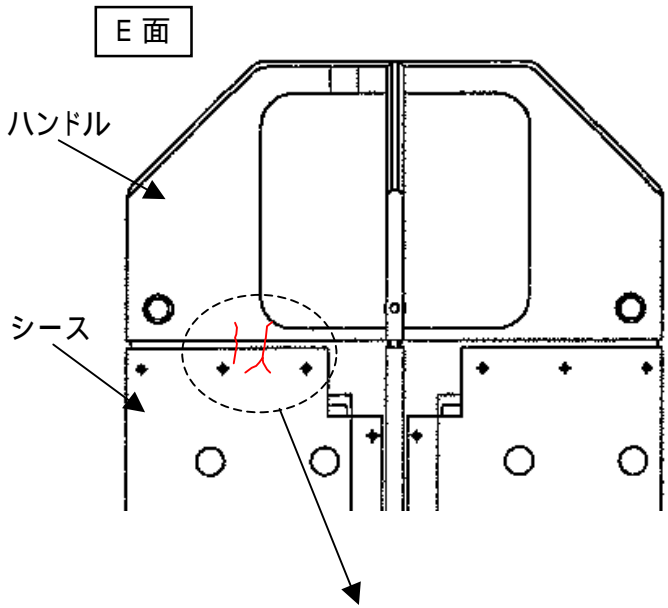


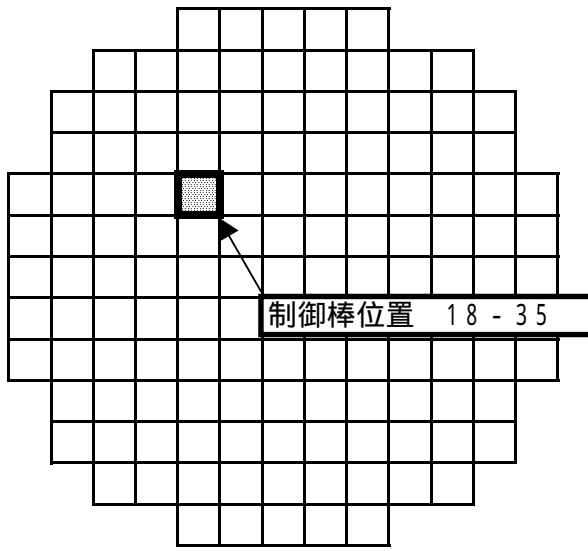


制御棒の炉内配置図

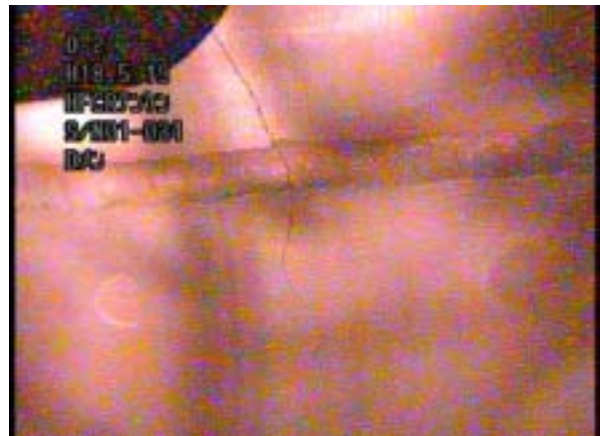
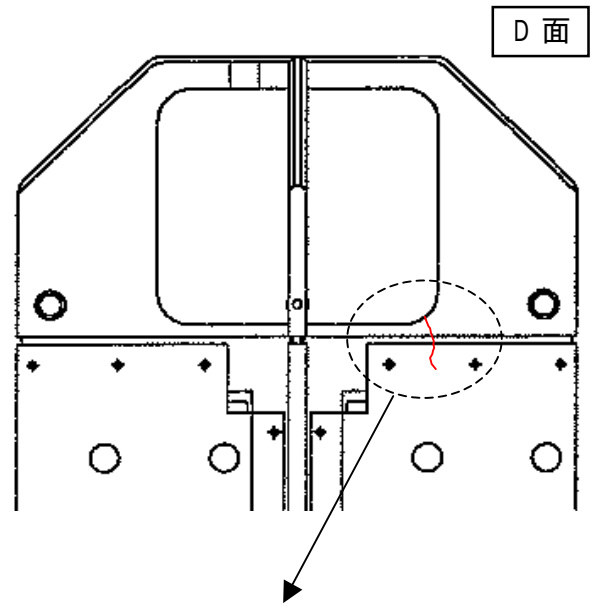
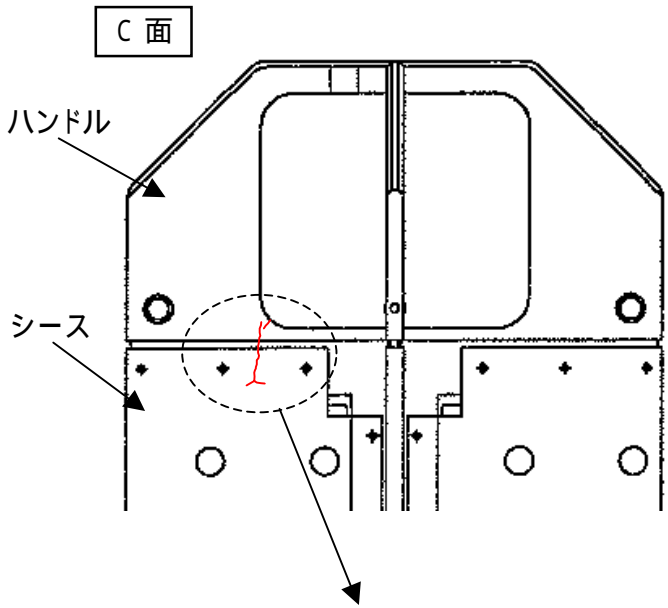
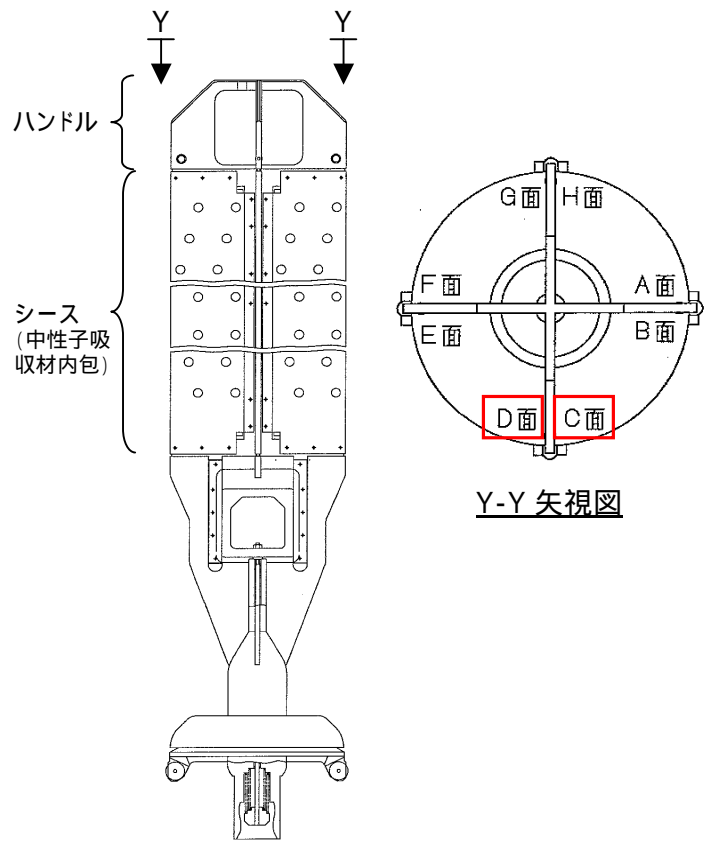


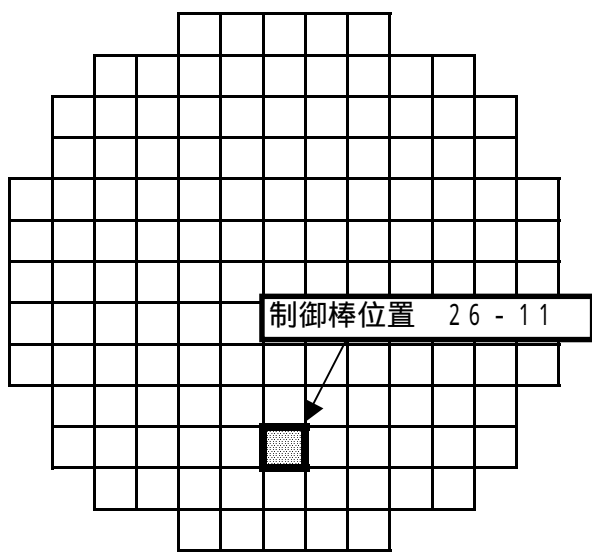
Y-Y 矢視図



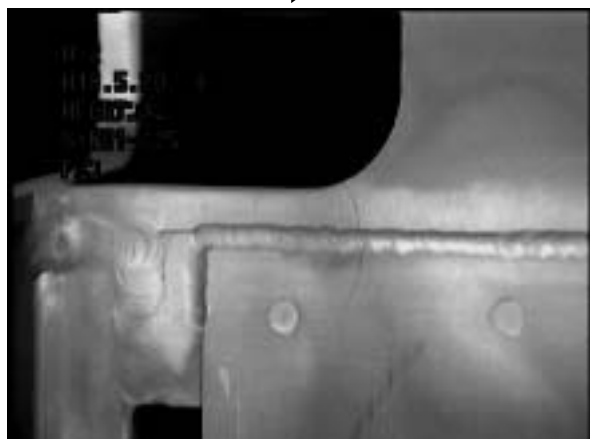
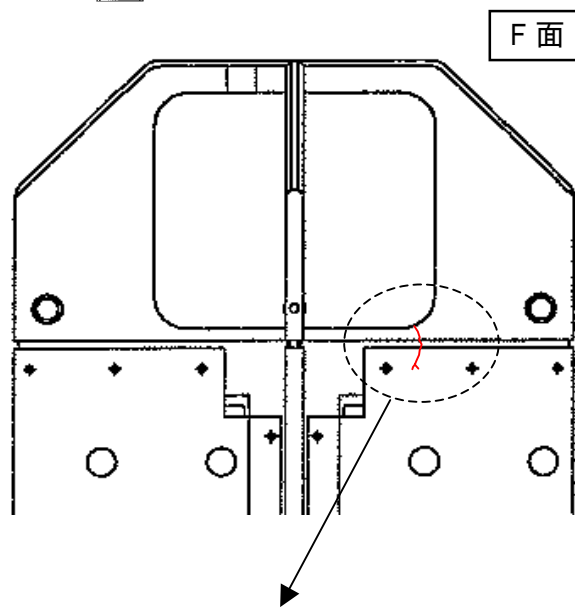
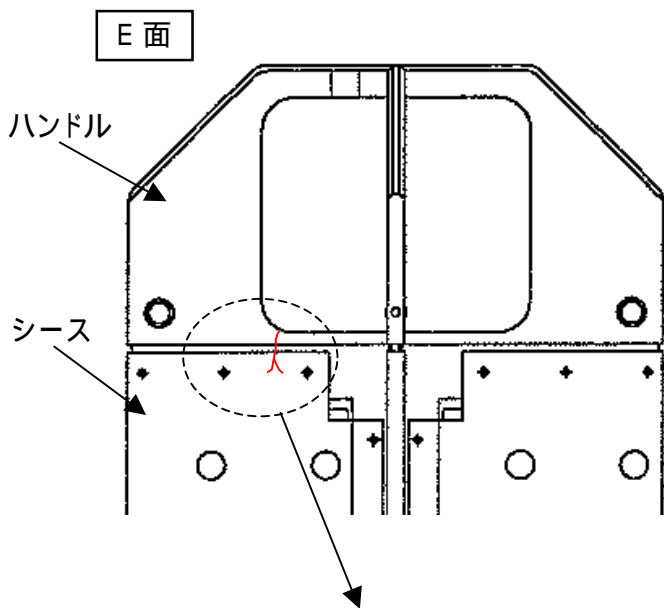
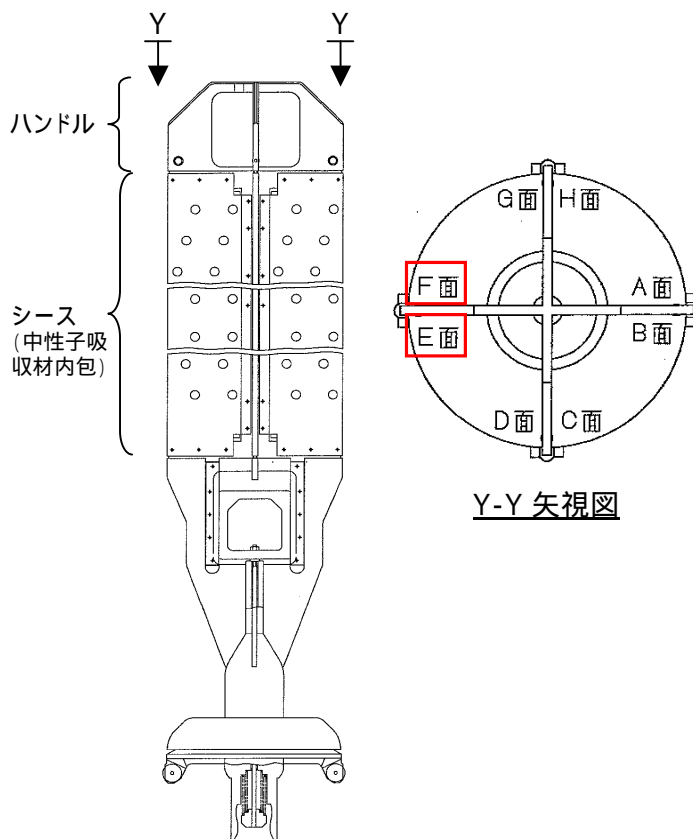


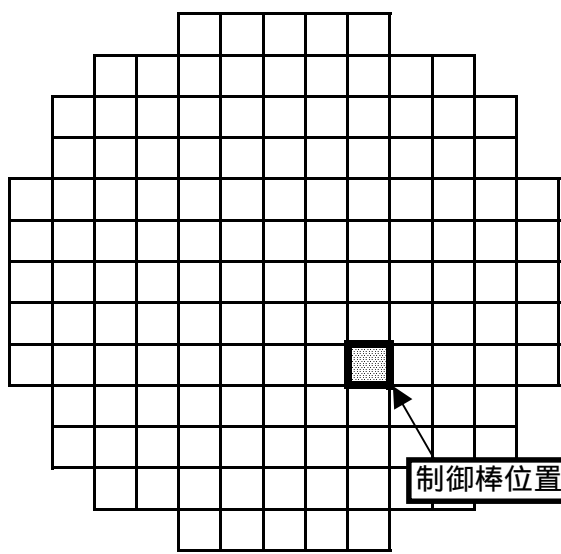
制御棒の炉内配置図



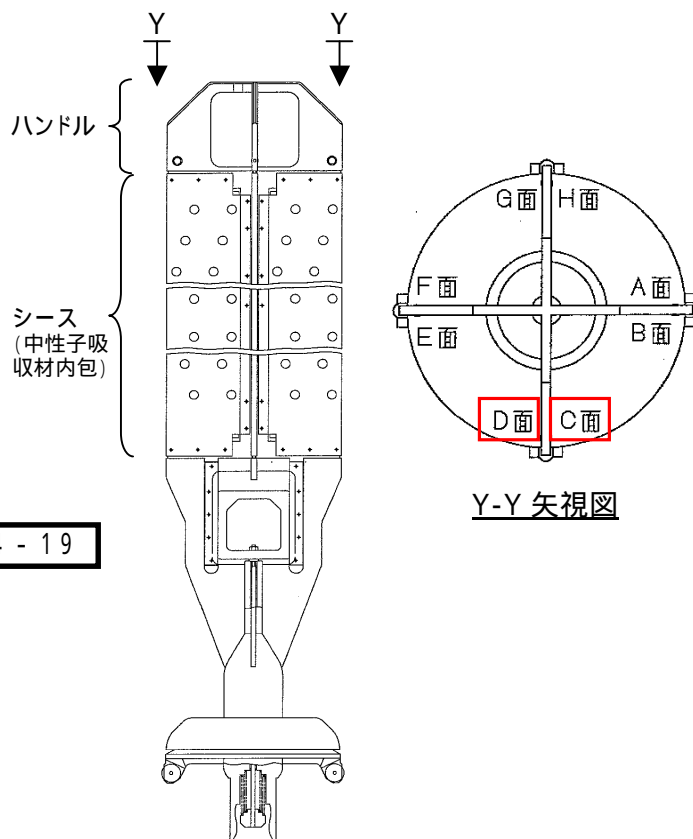


制御棒の炉内配置図





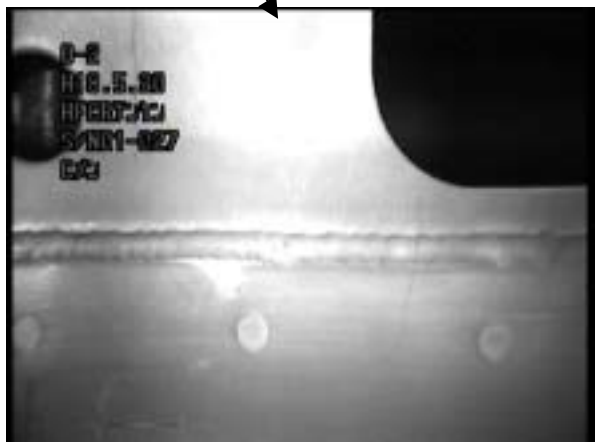
制御棒の炉内配置図



C 面

ハンドル

シース



D 面

