

女川原子力発電所の状況（平成24年6月分）

女川原子力発電所1～3号機は、東北地方太平洋沖地震により原子炉が設計どおり自動停止しました。

現在、設備の点検等を実施しております。

女川原子力発電所の状況については、以下のとおりです。

1. 定期検査の実施状況

(1) 女川原子力発電所1号機

女川原子力発電所1号機は、平成23年9月10日より第20回定期検査を実施しております。

(添付 - 1 女川原子力発電所1号機 第20回定期検査 主要点検工程表 参照)

a. 主要機器の点検状況

主な機器の点検状況は以下のとおりです。

(a) 高圧電源盤および原子炉再循環ポンプトリップ用高圧電源盤更新工事

東北地方太平洋沖地震により焼損した高圧電源盤と同様のしゃ断器を使用している高圧電源盤および原子炉再循環ポンプトリップ用高圧電源盤について、吊り下げ設置型しゃ断器から耐震性の高い横置き設置型しゃ断器への更新工事を実施しております。

(2) 女川原子力発電所2号機

女川原子力発電所2号機は、平成22年11月6日より第11回定期検査を実施しております。

平成24年6月30日現在、主な作業として蒸気タービンの点検および復水器細管の点検等を行っております。

(添付 - 2 女川原子力発電所2号機 第11回定期検査 主要点検工程表 参照)

a. 主要機器の点検状況

主な機器の点検状況は以下のとおりです。

(a) 復水器細管の点検

約27,000本ある復水器細管全数について点検を行っております。

なお、以前確認されていた復水器（A）細管の閉止栓 1本の脱落（平成23年11月10日お知らせ済み）を踏まえ、この脱落した1箇所を含めた17箇所について、閉止栓をゴム製から金属製に変更し、溶接で取り付けることとしておりました。

（平成24年5月14日お知らせ済み）

これら17箇所について、平成24年6月15日までに全ての閉止栓をゴム製から金属製に変更し、溶接して取り付けました。

減肉が確認された復水器細管は、細管の減肉が進んで穴が開いた場合でも復水器内に海水が漏れ込まないように、予防保全の観点から閉止をするもので、閉止栓はシール部がゴム製、本体がチタン製のもの

（3）女川原子力発電所3号機

女川原子力発電所3号機は、平成23年9月10日より第7回定期検査を実施しております。

平成24年6月30日現在、主な作業として蒸気タービンの点検および配管減肉に係る検査等を行っております。

（添付 - 3 女川原子力発電所3号機 第7回定期検査 主要点検工程表 参照）

a．主要機器の点検状況

主な機器の点検状況は以下のとおりです。

（a）配管減肉に係る検査

原子炉系およびタービン系の配管約930箇所について、肉厚測定検査を実施しております。

（4）定期検査に係るトラブルに該当しないひび、傷等の状況について

a．平成24年6月の主要機器の点検状況は、以下のとおりです。

（a）1号機

トラブルに該当しない「ひび」、「傷」等の軽度な事象はありませんでした。

（b）2号機

トラブルに該当しない「ひび」、「傷」等の軽度な事象はありませんでした。

(c) 3号機

トラブルに該当しない「ひび」、「傷」等の軽度な事象として1件が確認されております。(詳細については、添付 - 4 参照)

2. 地震および津波による発電所主要設備への軽微な被害の対応状況

主要設備への軽微な被害として、これまでにお知らせしていた61件から新たな追加はありません。また、今回、新たに4件(「1号機制御棒駆動系ハウジング支持金具サポートバーのずれ」、「2号機制御棒駆動系ハウジング支持金具サポートバーのずれ」、「3号機制御棒駆動系ハウジング支持金具サポートバーのずれ」、「海水温度モニタリング装置の津波による破損に伴う全局欠測」)が復旧し、計61件のうち51件の対応が完了しております。

(添付 - 5 東北地方太平洋沖地震後の主要設備への軽微な被害状況リスト 参照)

(添付 - 6 東北地方太平洋沖地震後の主要設備への軽微な被害の対応状況 参照)

3. 女川原子力発電所1号機原子炉建屋天井クレーン走行部の損傷について

女川原子力発電所1号機において、原子炉建屋5階に設置している原子炉建屋天井クレーンについて、平成23年9月12日に東北地方太平洋沖地震後の走行確認を実施したところ、異音が確認されました。

その後、異音発生の原因調査として、当該クレーンの点検を計画的に実施していましたが、平成24年5月29日に4カ所ある当該クレーン走行部のうちの1カ所において、走行部内部に設置されている油受けに、軸受の一部と思われる異物を確認しました。

このため、当該走行部内部の詳細点検を実施したところ、平成24年6月7日、当該走行部の軸受が損傷していることを確認しました。

当該軸受の損傷に伴い、当該クレーンに必要な機能を満足していないと判断したことから、同日、11時19分、法令に基づき国へ報告しました。

当該クレーンは、燃料集合体を取り扱うため安全上重要な機器に該当しますが、当面、当該クレーンで燃料集合体を取り扱う作業等はないため、本事象による発電所の安全性に影響はありません。

なお、本事象による、排気筒モニタ、排水モニタ、モニタリングポストに有意な変化はなく、発電所周辺への放射能の影響はありません。

(平成24年6月7日お知らせ済み)

当該軸受が損傷した原因について、東北地方太平洋沖地震による影響も含め、詳細な調査を実施しております。

4. その他

(1) 補助ボイラー(A) 蒸気だめ基礎部の損傷

女川原子力発電所2号機において、平成23年3月12日に、補助ボイラー(A) 蒸気だめ基礎部の損傷が確認されました。

(平成23年3月12日お知らせ済み)

損傷の原因は、補助ボイラー(A) 蒸気だめに地震による荷重が加わったことで、当該機器がわずかに移動したことにより、基礎部が損傷したものと考えられます。

補助ボイラーは、主に建屋内の暖房用の蒸気供給等に使用する設備ですが、予備機があることから発電所の安全性には影響はありません。

損傷の確認された基礎部について補修を行い、平成24年6月6日に復旧しました。

以 上

女川原子力発電所1号機 第20回定期検査 主要点検工程表

年月	平成23年9月																														平成23年10月																														平成23年11月																																						
	日	1	2	3	4	5	6	7	8	9	10	11	12	13	14	15	16	17	18	19	20	21	22	23	24	25	26	27	28	29	30	1	2	3	4	5	6	7	8	9	10	11	12	13	14	15	16	17	18	19	20	21	22	23	24	25	26	27	28	29	30	1	2	3	4	5	6	7	8	9	10	11	12	13	14	15	16	17	18	19	20	21	22	23	24	25	26	27	28	29	30								
	延日	-9	-8	-7	-6	-5	-4	-3	-2	-1	1	2	3	4	5	6	7	8	9	10	11	12	13	14	15	16	17	18	19	20	21	22	23	24	25	26	27	28	29	30	1	2	3	4	5	6	7	8	9	10	11	12	13	14	15	16	17	18	19	20	21	22	23	24	25	26	27	28	29	30	1	2	3	4	5	6	7	8	9	10	11	12	13	14	15	16	17	18	19	20	21	22	23	24	25	26	27	28	29
主要工程	定期検査開始																																																																																																		
																															冷温停止																																																																				
原子炉本体																																																																																																			
原子炉格納施設																																																																																																			
燃料設備																																																																																																			
原子炉冷却系統設備																																																																																																			
計測制御系統設備																																																																																																			
放射線管理設備																																																																																																			
廃棄設備																																																																																																			
非常用予備発電装置																																																																																																			
蒸気タービン設備																																																																																																			
電気設備																																																																																																			
供用期間中検査																																																																																																			
その他	高圧電源盤および原子炉再循環ポンプトリップ用高圧電源盤更新工事																																																																																																		

年月	平成23年12月																															平成24年1月																															平成24年2月																															
	日																															日																															日																															
	延日																															延日																															延日																															
主 要 工 程																																																																																														
	冷温停止																																																																																													
原 子 炉 本 体 原 子 炉 格 納 施 設																																																																																														
燃 料 設 備																																																																																														
原 子 炉 冷 却 系 統 設 備																																																																																														
計 測 制 御 系 統 設 備																																																																																														
放 射 線 管 理 設 備																																																																																														
廃 棄 設 備																																																																																														
非 常 用 予 備 発 電 装 置																																																																																														
蒸 気 タ ー ビ ン 設 備																																																																																														
電 気 設 備																																																																																														
供 用 期 間 中 検 査																																																																																														
そ の 他	高圧電源盤および原子炉再循環ポンプトリップ用高圧電源盤更新工事																																																																																													

年月	平成24年3月																															平成24年4月																															平成24年5月																																	
	日	1	2	3	4	5	6	7	8	9	10	11	12	13	14	15	16	17	18	19	20	21	22	23	24	25	26	27	28	29	30	31	1	2	3	4	5	6	7	8	9	10	11	12	13	14	15	16	17	18	19	20	21	22	23	24	25	26	27	28	29	30	31	1	2	3	4	5	6	7	8	9	10	11	12	13	14	15	16	17	18	19	20	21	22	23	24	25	26	27	28	29	30	31		
	延日	174	175	176	177	178	179	180	181	182	183	184	185	186	187	188	189	190	191	192	193	194	195	196	197	198	199	200	201	202	203	204	205	206	207	208	209	210	211	212	213	214	215	216	217	218	219	220	221	222	223	224	225	226	227	228	229	230	231	232	233	234	235	236	237	238	239	240	241	242	243	244	245	246	247	248	249	250	251	252	253	254	255	256	257	258	259	260	261	262	263	264	265			
主 要 工 程																																																																																																
	冷温停止																																																																																															
原 子 炉 本 体																																																																																																
原 子 炉 格 納 施 設																																																																																																
燃 料 設 備																																																																																																
原 子 炉 冷 却 系 統 設 備																																																																																																
計 測 制 御 系 統 設 備																																																																																																
放 射 線 管 理 設 備																																																																																																
廃 棄 設 備																																																																																																
非 常 用 予 備 発 電 装 置																																																																																																
蒸 気 タ ー ビ ン 設 備																																																																																																
電 気 設 備																																																																																																
供 用 期 間 中 検 査																																																																																																
そ の 他	高圧電源盤および原子炉再循環ポンプトリップ用高圧電源盤更新工事																																																																																															

年月	平成23年2月																												平成23年3月																															平成23年4月																													
	日																												日																															日																													
	延日																												延日																															延日																													
主要工程																													原子炉起動、同日地震により自動停止																																																												
																													系統構成																															冷温停止																													
原子炉本体																																																																																									
原子炉格納施設																																																																																									
燃料設備	燃料装荷																																																																																								
原子炉冷却系統設備	主蒸気逃がし安全弁分解点検																																																																																								
計測制御系統設備	主要計測機器及び一般計測機器点検																																																																																								
放射線管理設備	エリア・プロセスモニタリング設備点検																																																																																								
廃棄設備	液体廃棄物処理系及び気体廃棄物処理系機器点検																																																																																								
非常用予備発電装置	非常用予備発電装置点検																																																																																								
蒸気タービン設備	蒸気タービン点検・復水器点検・主要弁点検																																																																																								
電気設備	発電機点検・変圧器点検・しゃ断器点検																																																																																								
供用期間中検査	クラス1～2機器、原子炉格納容器供用期間中検査																																																																																								
その他	原子炉圧力容器ヘッドスプレイ配管改良工事																																																																																								
	プロセス計算機更新工事																																																																																								

年月	平成23年5月																															平成23年6月																															平成23年7月																																																																																																																																																																																																																														
日	1	2	3	4	5	6	7	8	9	10	11	12	13	14	15	16	17	18	19	20	21	22	23	24	25	26	27	28	29	30	31	1	2	3	4	5	6	7	8	9	10	11	12	13	14	15	16	17	18	19	20	21	22	23	24	25	26	27	28	29	30	31	1	2	3	4	5	6	7	8	9	10	11	12	13	14	15	16	17	18	19	20	21	22	23	24	25	26	27	28	29	30	31																																																																																																																																																																																																
延日	177	178	179	180	181	182	183	184	185	186	187	188	189	190	191	192	193	194	195	196	197	198	199	200	201	202	203	204	205	206	207	208	209	210	211	212	213	214	215	216	217	218	219	220	221	222	223	224	225	226	227	228	229	230	231	232	233	234	235	236	237	238	239	240	241	242	243	244	245	246	247	248	249	250	251	252	253	254	255	256	257	258	259	260	261	262	263	264	265	266	267	268																																																																																																																																																																																																	
主要工程																																																																																																冷温停止																																																																																																																																																																																													
原子炉本体																																																																																																																																																																																																																																																																																													
原子炉格納施設																																																																																																																																																																																																																																																																																													
燃料設備																																																																																																																																																																																																																																																																																													
原子炉冷却系統設備																																																																																																																																																																																																																																																																																													
計測制御系統設備																																																																																																																																																																																																																																																																																													
放射線管理設備																																																																																																																																																																																																																																																																																													
廃棄設備																																																																																																																																																																																																																																																																																													
非常用予備発電装置																																																																																																																																																																																																																																																																																													
蒸気タービン設備																																																																																																																																																																																																																																																																																													
電気設備																																																																																																																																																																																																																																																																																													
供用期間中検査																																																																																																																																																																																																																																																																																													
その他																																																																																																																																																																																																																																																																																													

年月	平成23年8月																															平成23年9月																															平成23年10月																																																																																													
	日																															日																															日																																																																																													
	延日																															延日																															延日																																																																																													
主要工程																																																																																														冷温停止																																																														原子炉開放 6
原子炉本体 原子炉格納施設																																																																																																																																																												原子炉開放
燃料設備	燃料取扱装置点検																																									使用済燃料プール内異物除去作業, 使用済燃料貯蔵ラック点検										R/B天井クレーン点検										使用済燃料プール内異物除去作業, 使用済燃料貯蔵ラック点検																																																																																														
原子炉冷却系統設備																																																																																														原子炉再循環ポンプ分解点検																																																														
計測制御系統設備																																																																																																																																																												
放射線管理設備																																																																																														エリア・プロセス放射線モニタ点検																																																														
廃棄設備																																																																																																																													液体廃棄物処理系及び気体廃棄物処理系機器点検																															
非常用予備発電装置																																																																																																																																																												
蒸気タービン設備																																																																																														蒸気タービン点検・復水器点検																																																														
電気設備																																																																																														主変圧器, 起動変圧器点検																																																														
供用期間中検査																																																																																																																																																												
その他																																																																																																																																																												

年月	平成23年11月																														平成23年12月																														平成24年1月																													
	日																														日																														日																													
	延日																														延日																														延日																													
主要工程	原子炉開放															使用済燃料プール内異物除去作業、使用済燃料貯蔵ラック点検															炉内構造物点検															炉内点検準備																																												
	6			3			31																															7.5					10.5					8																																										
原子炉本体	原子炉開放																																		炉内構造物点検																														炉内点検準備																									
原子炉格納施設	炉内構造物点検																																																																																									
燃料設備	使用済燃料プール内異物除去作業、使用済燃料貯蔵ラック点検															燃料取出																																																																										
原子炉冷却系統設備																															原子炉再循環ポンプ分解点検																																																											
																																																													主蒸気逃がし安全弁分解点検																													
計測制御系統設備																																																													主要計測機器及び一般計測機器点検																													
放射線管理設備																																																													エリア・プロセス放射線モニタ点検																													
廃棄設備																																																													液体廃棄物処理系及び気体廃棄物処理系機器点検																													
非常用予備発電装置																																																													非常用予備発電装置点検																													
蒸気タービン設備																																																													蒸気タービン点検・復水器点検																													
電気設備																																																													主変圧器、起動変圧器点検																													
供用期間中検査																																																																																										
その他																																																																																										

年月	平成24年2月																												平成24年3月																															平成24年4月																														
	日	1	2	3	4	5	6	7	8	9	10	11	12	13	14	15	16	17	18	19	20	21	22	23	24	25	26	27	28	29	30	31	1	2	3	4	5	6	7	8	9	10	11	12	13	14	15	16	17	18	19	20	21	22	23	24	25	26	27	28	29	30																												
	延日	453	454	455	456	457	458	459	460	461	462	463	464	465	466	467	468	469	470	471	472	473	474	475	476	477	478	479	480	481	482	483	484	485	486	487	488	489	490	491	492	493	494	495	496	497	498	499	500	501	502	503	504	505	506	507	508	509	510	511	512	513	514	515	516	517	518	519	520	521	522	523	524	525	526	527	528	529	530	531	532	533	534	535	536	537	538	539	540	541
主要工程	炉内点検準備											炉内構造物点検											蒸気タービン点検																																																																			
原子炉本体	炉内点検準備											炉内構造物点検											制御棒点検																																																																			
原子炉格納施設	炉内点検準備											炉内構造物点検											炉内構造物点検																																																																			
燃料設備																							使用済燃料貯蔵ラック点検																																																																			
																							チャンネルボックス点検																																																																			
原子炉冷却系統設備												原子炉再循環ポンプ分解点検											主蒸気逃がし安全弁分解点検																																																																			
計測制御系統設備																							主要計測機器及び一般計測機器点検																																																																			
放射線管理設備																							エリア・プロセス放射線モニタ点検																																																																			
廃棄設備																							液体廃棄物処理系及び気体廃棄物処理系機器点検																																																																			
非常用予備発電装置																							非常用予備発電装置点検																																																																			
蒸気タービン設備																							蒸気タービン点検・復水器点検																																																																			
電気設備																							主変圧器、起動変圧器点検																																																																			
供用期間中検査																																																																																										
その他																																																																																										

年月 日 延日	平成24年5月																															平成24年6月																															平成24年7月																															
	1	2	3	4	5	6	7	8	9	10	11	12	13	14	15	16	17	18	19	20	21	22	23	24	25	26	27	28	29	30	31	1	2	3	4	5	6	7	8	9	10	11	12	13	14	15	16	17	18	19	20	21	22	23	24	25	26	27	28	29	30	31	1	2	3	4	5	6	7	8	9	10	11	12	13	14	15	16	17	18	19	20	21	22	23	24	25	26	27	28	29	30	31	
	643	644	645	646	647	648	649	650	651	652	653	654	655	656	657	658	659	660	661	662	663	664	665	666	667	668	669	670	671	672	673	674	675	676	677	678	679	680	681	682	683	684	685	686	687	688	689	690	691	692	693	694	695	696	697	698	699	700	701	702	703																																	
主要工程	蒸気タービン点検																																																																																													
原子炉本体 原子炉格納施設	蒸気乾燥機点検																							原子炉仮復旧																																																																						
燃料設備	使用済燃料貯蔵ラック点検																																																																																													
原子炉冷却系統設備	原子炉再循環ポンプ分解点検																															主蒸気逃がし安全弁分解点検																																																														
計測制御系統設備	主要計測機器及び一般計測機器点検																																																																																													
放射線管理設備	エリア・プロセス放射線モニタ点検																																																																																													
廃棄設備	液体廃棄物処理系及び気体廃棄物処理系機器点検																																																																																													
非常用予備発電装置	非常用予備発電装置点検																																																																																													
蒸気タービン設備	蒸気タービン点検・復水器点検																																																																																													
電気設備	主変圧器，起動変圧器点検																																																																																													
供用期間中検査																																																																																														
その他	耐震裕度向上工事																																																																																													

女川原子力発電所3号機 第7回定期検査 主要点検工程表

年月	平成23年9月																														平成23年10月																														平成23年11月																																									
	29	30	31	1	2	3	4	5	6	7	8	9	10	11	12	13	14	15	16	17	18	19	20	21	22	23	24	25	26	27	28	29	30	1	2	3	4	5	6	7	8	9	10	11	12	13	14	15	16	17	18	19	20	21	22	23	24	25	26	27	28	29	30	1	2	3	4	5	6	7	8	9	10	11	12	13	14	15	16	17	18	19	20	21	22	23	24	25	26	27	28	29	30									
延日	-12	-11	-10	-9	-8	-7	-6	-5	-4	-3	-2	-1	1	2	3	4	5	6	7	8	9	10	11	12	13	14	15	16	17	18	19	20	21	22	23	24	25	26	27	28	29	30	1	2	3	4	5	6	7	8	9	10	11	12	13	14	15	16	17	18	19	20	21	22	23	24	25	26	27	28	29	30	1	2	3	4	5	6	7	8	9	10	11	12	13	14	15	16	17	18	19	20	21	22	23	24	25	26	27	28	29	30
主要工程	定期検査開始																														定期検査開始																														定期検査開始																																									
原子炉本体	原子炉開放																																				炉内構造物点検						炉内構造物点検						炉心シュラウド点検												N2/JL洗浄																																									
原子炉格納施設	炉内構造物点検																																				炉内点検準備						制御棒点検						炉内I S I												出力領域モニタ取替																																									
燃料設備																															燃料集合体 SHIPPING 検査												燃料取出																																																											
原子炉冷却系統設備																															主蒸気隔離弁点検																																																																							
計測制御系統設備																															主要計測機器及び一般計測機器点検																																																																							
放射線管理設備																															エリア・プロセス放射線モニタ点検																																																																							
廃棄設備																																																													液体廃棄物処理系及び気体廃棄物処理系機器点検																																									
非常用予備発電装置																															非常用予備発電装置点検																																																																							
蒸気タービン設備																															蒸気タービン点検																																																																							
電気設備																															発電機点検・変圧器点検																																																																							
供用期間中検査																															クラス1機器供用期間中検査																																																																							
その他																																																																																																						

年月	平成23年12月																															平成24年1月																															平成24年2月																																																													
	日																															日																															日																																																													
	延日																															延日																															延日																																																													
主要工程														制御棒取替																																																																																																														
	20 出力領域モニタ点検													8 制御棒取替																																																																																																														
原子炉本体														制御棒取替																																																																																																														
原子炉格納施設	出力領域モニタ点検																																																																																																																											
燃料設備																																																																																														使用済燃料貯蔵ラック点検																														
原子炉冷却系統設備																																																															主蒸気隔離弁点検																															主蒸気逃がし安全弁分解点検																														
計測制御系統設備																																																															主要計測機器及び一般計測機器点検																																																													
放射線管理設備																																																															エリア・プロセス放射線モニタ点検																																																													
廃棄設備																																																															液体廃棄物処理系及び気体廃棄物処理系機器点検																																																													
非常用予備発電装置																																																															非常用予備発電装置点検																																																													
蒸気タービン設備																																																															蒸気タービン点検																																																													
電気設備																																																															発電機点検・変圧器点検																																																													
供用期間中検査																																																															クラス1機器供用期間中検査																																																													
その他																																																																																																																												

年月	平成24年3月																															平成24年4月																															平成24年5月																																	
	日	1	2	3	4	5	6	7	8	9	10	11	12	13	14	15	16	17	18	19	20	21	22	23	24	25	26	27	28	29	30	31	1	2	3	4	5	6	7	8	9	10	11	12	13	14	15	16	17	18	19	20	21	22	23	24	25	26	27	28	29	30	31	1	2	3	4	5	6	7	8	9	10	11	12	13	14	15	16	17	18	19	20	21	22	23	24	25	26	27	28	29	30	31		
	曜日	174	175	176	177	178	179	180	181	182	183	184	185	186	187	188	189	190	191	192	193	194	195	196	197	198	199	200	201	202	203	204	205	206	207	208	209	210	211	212	213	214	215	216	217	218	219	220	221	222	223	224	225	226	227	228	229	230	231	232	233	234	235	236	237	238	239	240	241	242	243	244	245	246	247	248	249	250	251	252	253	254	255	256	257	258	259	260	261	262	263	264	265			
主要工程																																																																																																
	蒸気タービン点検																																																																																															
原子炉本体 原子炉格納施設																																																																																																
燃料設備	使用済燃料貯蔵ラック点検																																																														チャンネルボックス点検			燃料健全性確認																														
原子炉冷却系統設備	主蒸気隔離弁点検																																																																																															
	主蒸気逃がし安全弁分解点検																																																																																															
計測制御系統設備	主要計測機器及び一般計測機器点検																																																																																															
放射線管理設備	エリア・プロセス放射線モニタ点検																																																																																															
廃棄設備	液体廃棄物処理系及び気体廃棄物処理系機器点検																																																																																															
非常用予備発電装置	非常用予備発電装置点検																																																																																															
蒸気タービン設備	蒸気タービン点検																																																																																															
電気設備	発電機点検・変圧器点検																																																																																															
供用期間中検査	クラス1機器供用期間中検査																																																																																															
その他																																																																																																

女川原子力発電所 3号機 主要機器点検情報（平成24年6月分）

設備名	設備区分	実施内容	検査区分	概要
チャンネルボックス		外観点検	点	<ul style="list-style-type: none"> ・ 東北地方太平洋沖地震による原子炉内に装荷された燃料への影響を確認するため、外観点検を実施していたところ、燃料集合体を覆っているチャンネルボックス1本の上部（クリップ接合部）に欠損（1箇所）を発見しました。 ・ この欠損の大きさはわずかであり、また、チャンネルボックス上端にあることからチャンネルボックスの機能へ影響を与えるものではありません。 ・ 本事象を踏まえ、3号機の使用済燃料プールに貯蔵されている全ての燃料集合体について、チャンネルボックス上部に同様の欠損がないか水中テレビカメラによる観察を実施したところ、他にも欠損の可能性のあるチャンネルボックスが確認されました。 ・ 現在、点検結果の詳細についてとりまとめており、今後、原因調査を実施します。 <p>（詳細については、個別情報No.1参照）</p>

【設備区分】 : 安全上重要な設備（原子炉圧力バウンダリ、原子炉本体、非常用炉心冷却系等）
: それ以外の設備

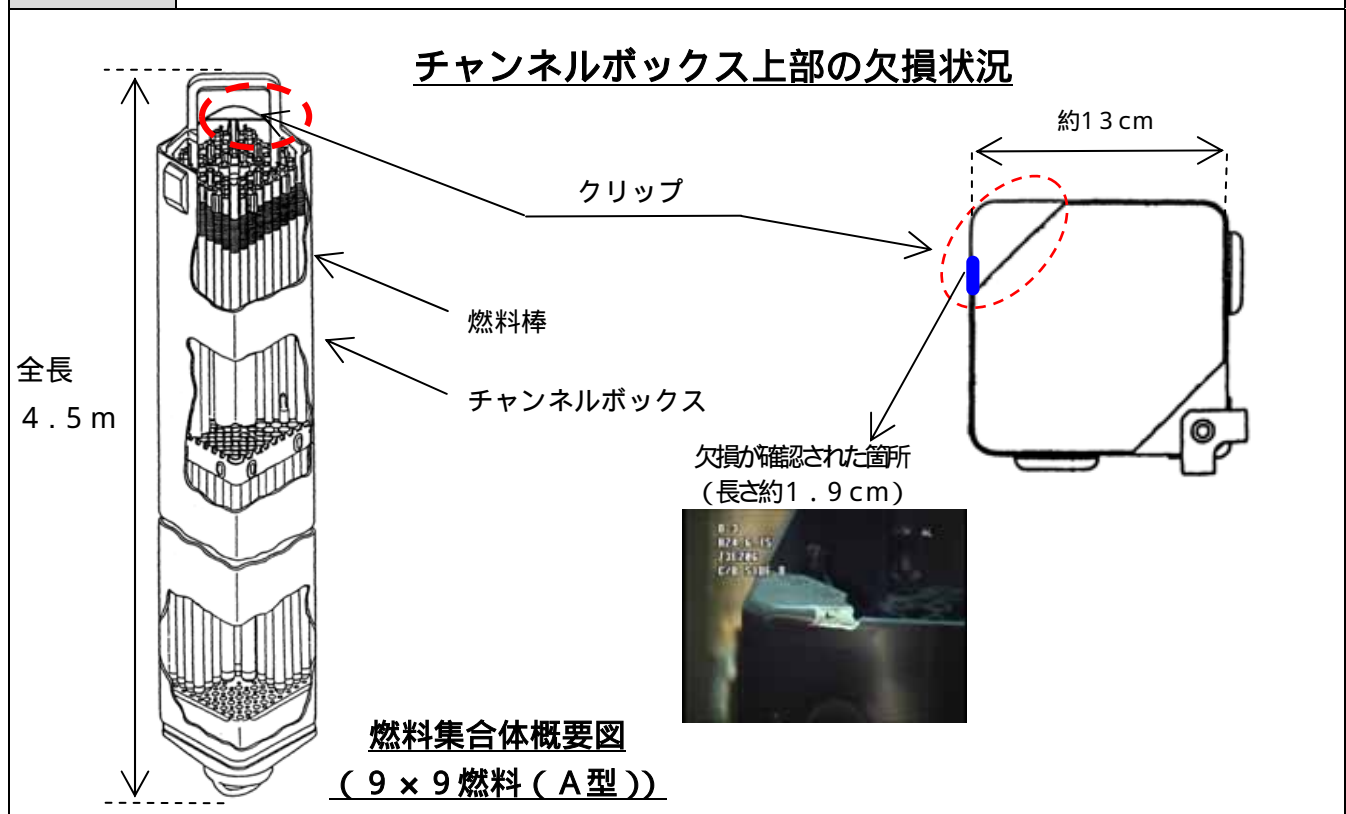
【検査区分】 定：法令に基づき国または独立行政法人原子力安全基盤機構が実施する定期検査
事：法令に基づき当社が実施する定期事業者検査
点：保守管理に基づく点検・補修等

定期検査・主要機器点検情報

No. 1

(平成24年6月分)

号機	3号機	定期検査	第7回定期検査		
件名	チャンネルボックス上部の一部欠損について				
月日	平成24年 6月15日(金)	発生	発見	確認	
場所	原子炉建屋	設備	チャンネルボックス	設備区分	安全上重要な設備
設備概要	チャンネルボックスは、燃料集合体を覆っている四角い筒状のもので、燃料集合体内の冷却材流路を確保するとともに制御棒のガイド等の機能を持っています。				
所見	<ul style="list-style-type: none"> ・ 東北地方太平洋沖地震による原子炉内に装荷された燃料への影響を確認するため、平成24年5月21日より外観点検を実施していたところ、燃料集合体を覆っているチャンネルボックス1本の上部(クリップ¹接合部)に欠損(1箇所:長さ約1.9cm)を発見しました(平成24年6月15日)。 ・ この欠損の大きさはわずかであり、また、チャンネルボックス上端にあることからチャンネルボックスの機能へ影響を与えるものではありません。 ・ 本事象を踏まえ、3号機の使用済燃料プールに貯蔵されている全ての燃料集合体²について、チャンネルボックス上部に同様の欠損がないか水中テレビカメラによる観察を実施したところ、他にも欠損の可能性のあるチャンネルボックスが確認されました。 ・ 現在、点検結果の詳細についてとりまとめており、今後、原因調査を実施します。 <p>1:クリップとは、燃料集合体からチャンネルボックスを着脱するための工具を取りつけるための部位。</p> <p>2:原子炉内から取り出した全燃料560体を含む。</p>				



東北地方太平洋沖地震後の主要設備への軽微な被害状況リスト

平成23年5月分

No.	号機	建屋	管理区域	件名	対応状況
1	1号機	原子炉建屋	内	燃料交換機入出力装置の破損	対応済(H24.2)
2	1号機	原子炉建屋	内	ほう酸水貯蔵タンク水位指示回路不良	対応済(H23.12)
3	1号機	原子炉建屋	内	主蒸気逃がし安全弁(C) 位置検出スイッチの接点不良	対応済(H23.12)
4	1号機	原子炉建屋	内	制御棒駆動系ハウジング支持金具サポートバーのずれ	対応済(H24.6)
5	1号機	原子炉建屋	内	原子炉格納容器内遮へい扉 留め具の外れ	対応済(H24.3)
6	1号機	原子炉建屋	内	天井クレーン運転席鋼材等の損傷	対応済(H23.9)
7,8	1号機	制御建屋	外	125V直流電源系の地絡(計2件発見)	対応済(H24.2)
9	1号機	制御建屋	外	モニタリングポスト(チャンネル6) 信号変換器の故障に伴う指示不良	対応済(H23.10)
10	1号機	タービン建屋	内	高圧電源盤しゃ断器の投入不可	対応済(H23.6)
11	1号機	タービン建屋	内	母連しゃ断器の制御電源喪失	対応済(H23.6)
12~15	1号機	屋外	外	変圧器避圧弁の油面変動に伴う動作(計4件)	対応済(H23.6)
16	1号機	屋外	外	1号機放水口モニターの津波による浸水および破損	
17	1号機	屋外	外	1号機放水口モニター(試験運用機)の津波による浸水および破損	
18,19	2号機	原子炉建屋	内	地下1階電動ステップバック遮へい扉の施錠装置の破損(計2件発見)	対応済(H23.10)
20	2号機	原子炉建屋	内	原子炉格納容器内遮へい扉 留め具の変形	対応済(H24.2)
21	2号機	原子炉建屋	内	制御棒駆動系ハウジング支持金具サポートバーのずれ	対応済(H24.6)
22	2号機	原子炉建屋	内	天井クレーン運転席鋼材等の損傷	対応済(H23.6)
23,24	2号機	制御建屋	外	125V直流主母線盤の地絡(計2件発見)	対応済(H24.3)
25	2号機	タービン建屋	内	蒸気タービン中間軸受箱の基礎の損傷	
26~32	2号機	屋外	外	変圧器避圧弁の油面変動に伴う動作(計7件発見)	対応済(H23.11)
33	2号機	屋外	外	2号機放水口モニターの津波による浸水および破損	
34	2号機	屋外	外	起動用変圧器放熱器油漏れ	対応済(H24.1)
35	3号機	原子炉建屋	内	燃料交換機の配線ケーブルの脱線	対応済(H23.4)
36	3号機	原子炉建屋	内	燃料交換機制御室内の地上操作装置落下	対応済(H23.6)
37	3号機	原子炉建屋	内	燃料取替エリア放射線モニタ(A) 記録計の指示不良	対応済(H23.8)
38	3号機	原子炉建屋	内	原子炉格納容器内遮へい扉 留め具の変形	対応済(H24.2)
39	3号機	原子炉建屋	内	使用済燃料プールにおけるゲート押さえ金具の脱落	対応済(H23.4)
40	3号機	原子炉建屋	内	使用済燃料キャスクピットにおけるゲート押さえ金具の脱落	対応済(H23.4)
41	3号機	原子炉建屋	内	高圧炉心スプレイ系圧力抑制室吸込弁 自動での全開動作不能	対応済(H23.6)
42	3号機	原子炉建屋	内	制御棒駆動系ハウジング支持金具サポートバーのずれ	対応済(H24.6)
43	3号機	原子炉建屋	内	天井クレーン走行部等のすり傷	対応済(H23.6)
44~47	3号機	原子炉建屋	外	125V直流主母線盤の地絡(計4件発見)	対応済(H24.2)
48	3号機	タービン建屋	内	蒸気タービン中間軸受箱の浮き上がりについて	対応済(H24.4)
49~51	3号機	屋外	外	変圧器避圧弁の油面変動に伴う動作(計3件)	対応済(H23.8)
52	3号機	屋外	外	3号機放水口モニターの津波による浸水および破損	
53	共用	屋外	外	牡鹿幹線1号線避雷器の損傷	対応済(H23.6) 続報(H23.8)
54	共用	屋外	外	当社モニタリングステーション(4局)の停電および伝送回線停止に伴う欠測	対応済(H23.10)
55	共用	屋外	外	海水温度モニタリング装置の津波による破損に伴う全局欠測	対応済(H24.6)

平成23年6月分

No.	号機	建屋	管理区域	件名	対応状況
56	3号機	タービン建屋	内	3号機蒸気タービン動翼の損傷	

平成23年7月分

No.	号機	建屋	管理区域	件名	対応状況
57	2号機	タービン建屋	内	2号機蒸気タービン動翼の損傷	

平成23年8月分

No.	号機	建屋	管理区域	件名	対応状況
58	共用	屋外	外	牡鹿幹線2号線避雷器の損傷	対応済(H23.8)

平成23年9月分

No.	号機	建屋	管理区域	件名	対応状況
59	2号機	タービン建屋	外	2号機タービン建屋外壁のひび割れ	

平成23年10月分

No.	号機	建屋	管理区域	件名	対応状況
60	共用	固体廃棄物 貯蔵所	内	固体廃棄物貯蔵所コンクリート壁の剥離	

平成23年11月分

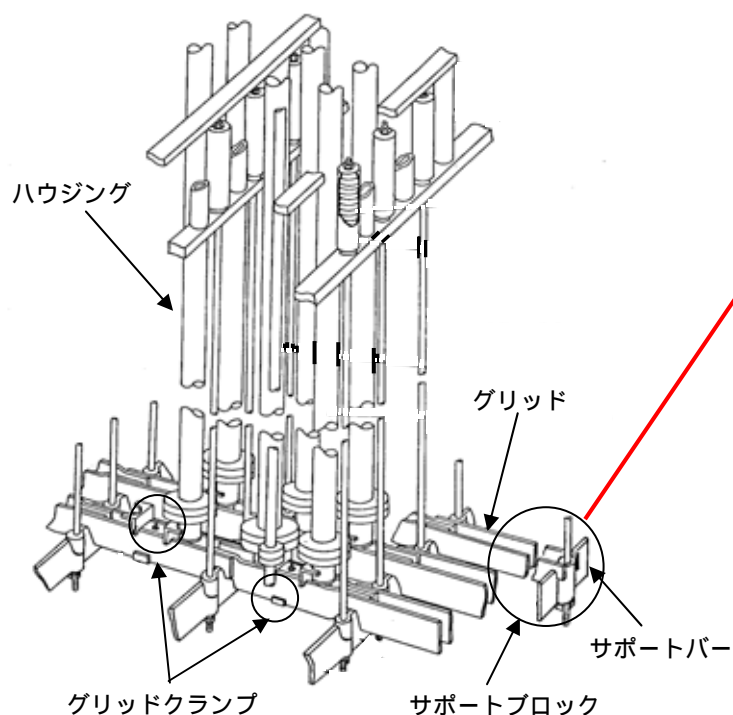
No.	号機	建屋	管理区域	件名	対応状況
61	2号機	タービン建屋	内	2号機蒸気タービン中間軸受箱の基礎ボルト曲がり	

3.11地震およびその余震による被害

東北地方太平洋沖地震後の主要設備への軽微な被害の対応状況

平成23年5月分 No. 4

件名	制御棒駆動系ハウジング支持金具サポートバーのずれ		
場所	1号機 原子炉建屋	設備	制御棒駆動機構ハウジング支持金具
設備概要	制御棒駆動機構ハウジング支持金具は、制御棒駆動機構ハウジングの落下を防止するためのサポート材です。ハウジング支持金具とはサポートバー、サポートブロック、グリッドおよびグリッドクランプの総称です。		
所見	<ul style="list-style-type: none"> 平成23年3月11日の東北地方太平洋沖地震後の巡視点検において、制御棒駆動機構¹ハウジング²のハウジング支持金具(グリッド)1カ所がずれていることを確認しました(平成23年4月5日)。 当該設備は定期検査毎に取り外し、取り付けおよび高さ調整を実施しており、地震前は平成22年6月9日に取り付け、ずれのないことを確認していました。 当該部に干渉する作業は調整後実施していないことから、地震の影響によりハウジング支持金具(グリッド)がずれたものと思われます。 ハウジング支持金具(グリッド)のずれによる制御棒駆動機構ハウジングの落下を防止する機能への影響はありませんでした。 <p>1 制御棒駆動機構は、ピストン、チューブ等の部品から構成され、制御棒を駆動させるための設備。</p> <p>2 制御棒駆動機構を覆っている金属製の筒。</p>		
対応内容	・ハウジング支持金具(グリッド)のずれを修正しました(平成24年6月18日)。		



対応前

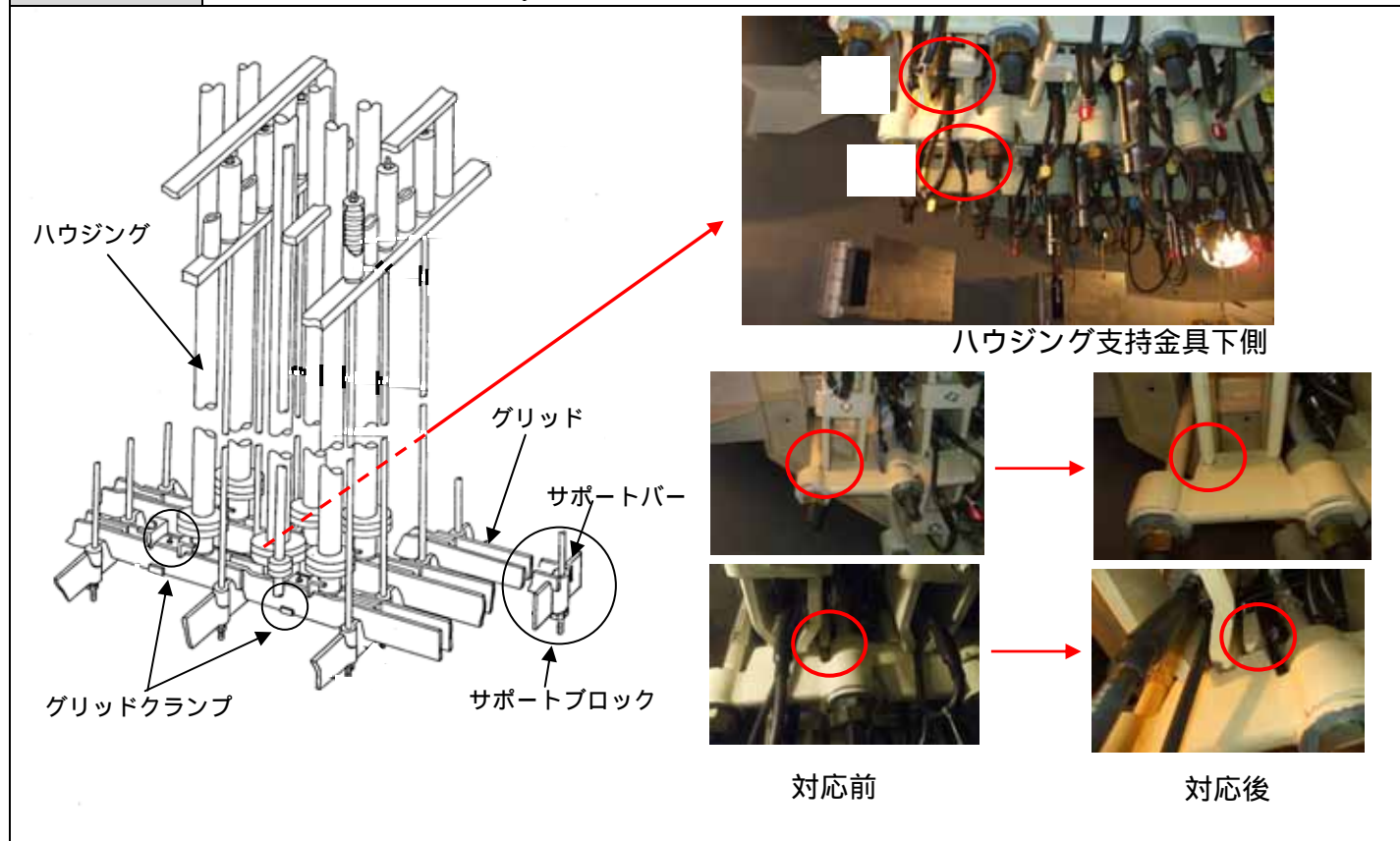


対応後

東北地方太平洋沖地震後の主要設備への軽微な被害の対応状況

平成23年5月分 No. 21

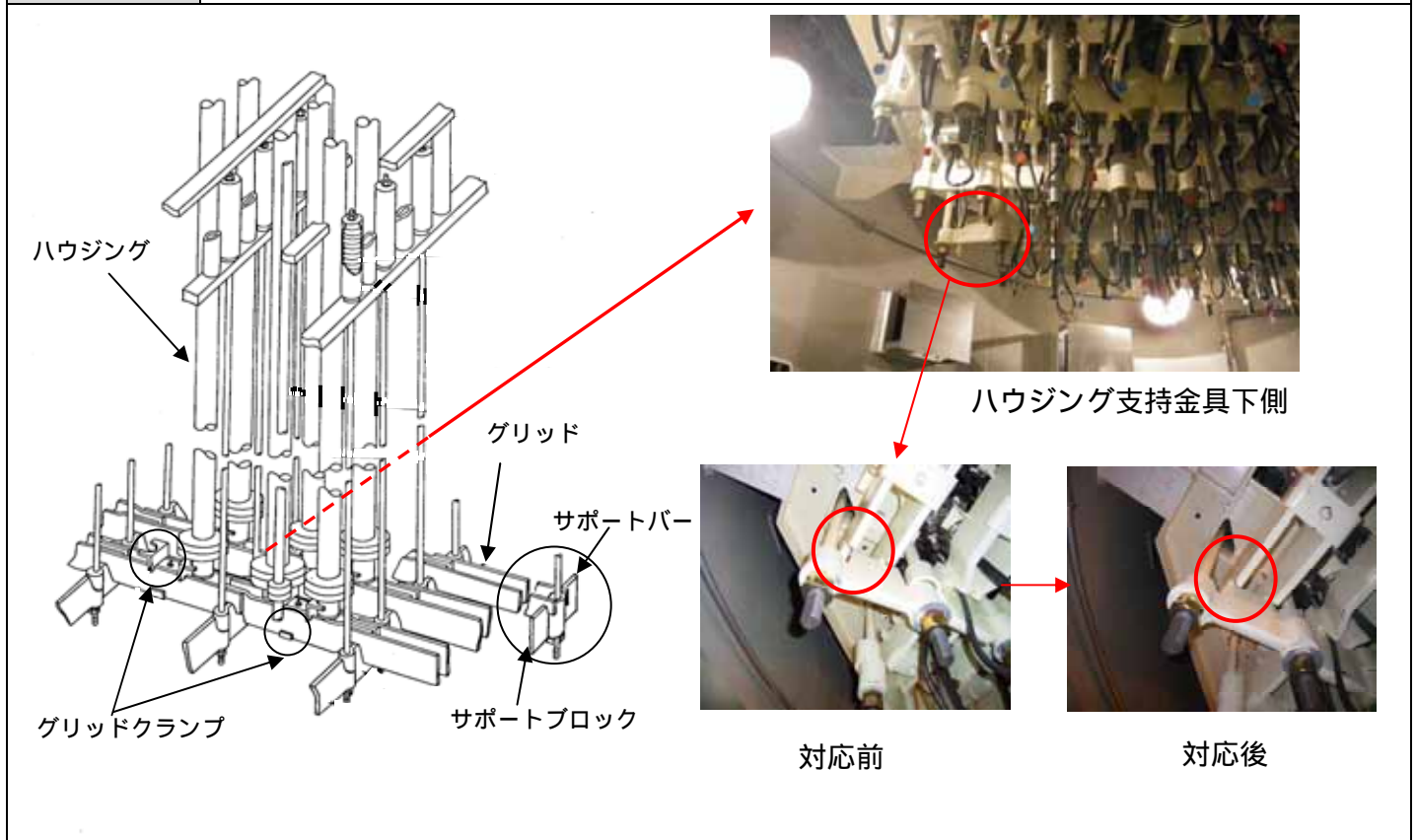
件名	制御棒駆動系ハウジング支持金具サポートバーのずれ		
場所	2号機 原子炉建屋	設備	制御棒駆動機構ハウジング支持金具
設備概要	制御棒駆動機構ハウジング支持金具は、制御棒駆動機構ハウジングの落下を防止するためのサポート材です。ハウジング支持金具とはサポートバー、サポートブロック、グリッドおよびグリッドクランプの総称です。		
所見	<ul style="list-style-type: none"> 平成23年3月11日の東北地方太平洋沖地震後の巡視点検において、制御棒駆動機構¹ハウジング²のハウジング支持金具(グリッド)2カ所がずれていることを確認しました(平成23年4月5日)。 当該設備は定期検査毎に取り外し、取り付けおよび高さ調整を実施しており、地震前は平成23年1月25日に取り付け、ずれのないことを確認していました。 ハウジング支持金具(グリッド)のずれによる制御棒駆動機構ハウジングの落下を防止する機能への影響はありませんでした。 当該部に干渉する作業は調整後実施していないことから、地震の影響によりハウジング支持金具(グリッド)がずれたものと思われます。 <p>1 制御棒駆動機構は、ピストン、チューブ等の部品から構成され、制御棒を駆動させるための設備。 2 制御棒駆動機構を覆っている金属製の筒。</p>		
対応内容	ハウジング支持金具(グリッド)の組み直しによりずれを修正しました(平成24年6月26日)。		



東北地方太平洋沖地震後の主要設備への軽微な被害の対応状況

平成23年5月分 No. 42

件名	制御棒駆動系ハウジング支持金具サポートバーのずれ		
場所	3号機 原子炉建屋	設備	制御棒駆動機構ハウジング支持金具
設備概要	制御棒駆動機構ハウジング支持金具は、制御棒駆動機構ハウジングの落下を防止するためのサポート材です。ハウジング支持金具とはサポートバー、サポートブロック、グリッドおよびグリッドクランプの総称です。		
所見	<ul style="list-style-type: none"> 平成23年3月11日の東北地方太平洋沖地震後の巡視点検において、制御棒駆動機構¹ハウジング²のハウジング支持金具(グリッド)1カ所がずれていることを確認しました(平成23年4月5日)。 当該設備は定期検査毎に取り外し、取り付けおよび高さ調整を実施しており、地震前は平成22年10月1日に取り付け、ずれのないことを確認していました。 ハウジング支持金具(グリッド)のずれによる制御棒駆動機構ハウジングの落下を防止する機能への影響はありませんでした。 当該部に干渉する作業は調整後実施していないことから、地震の影響によりハウジング支持金具(グリッド)がずれたものと思われます。 <p>1 制御棒駆動機構は、ピストン、チューブ等の部品から構成され、制御棒を駆動させるための設備。 2 制御棒駆動機構を覆っている金属製の筒。</p>		
対応内容	ハウジング支持金具(グリッド)の組み直しによりずれを修正しました(平成24年6月12日)。		



東北地方太平洋沖地震後の主要設備への軽微な被害の対応状況

平成23年5月分 No. 55

件名	海水温度モニタリング装置の津波による破損に伴う全局欠測		
場所	屋外	設備	海水温度モニタリング装置
設備概要	海水温度モニタリング装置は、1～3号機取放水口（6箇所）前面海域（3箇所）に設置した水温計により、発電所前面海域の海水温度を連続測定している設備です。		
所見	<ul style="list-style-type: none"> ・平成23年3月11日の東北地方太平洋沖地震による津波発生以降、海水温度を測定している観測局からのデータが全て欠測したことから、点検したところ、取放水口付近（O.P. 1約+2.5m²）に設置されている海水温度モニタリング装置のデータ伝送設備の破損を確認しました（平成23年3月25日～4月1日）。 ・データ伝送設備の破損は、津波により当該設備が冠水したことが原因でした。 ・プラントの停止中は、運転中に比べ冷却に使用する海水の量が少量であるものの、定期的に海水温度を測定し発電所周辺的环境へ影響がないこと確認していました。 ・また、データ伝送装置の再製作には長期間を要することから、バックアップ用として、測定値記録型の水温計を設置し、平成23年9月16日に海水温度の測定を始め、測定値を定期的に確認していました。 <p>1 女川の工事用基準面で、O.P. ±0.0メートルは東京湾平均海面（T.P.）-0.74mに相当。</p> <p>2 女川周辺の地盤沈下量（約1m）を考慮。</p>		
対応内容	<ul style="list-style-type: none"> ・海水温度モニタリング装置については、冠水、損傷したデータ伝送設備の取替工事を完了し、正常に伝送を開始しました（平成24年6月29日）。 <p>なお、データ伝送装置は、冠水対策として、原子炉建屋等と同じ高さ（O.P. 約+13.8m²）へ移設しました。</p>		



海水温度モニタリング装置
（データ伝送装置）冠水状況



海水温度モニタリング装置
（データ伝送装置）復旧状況