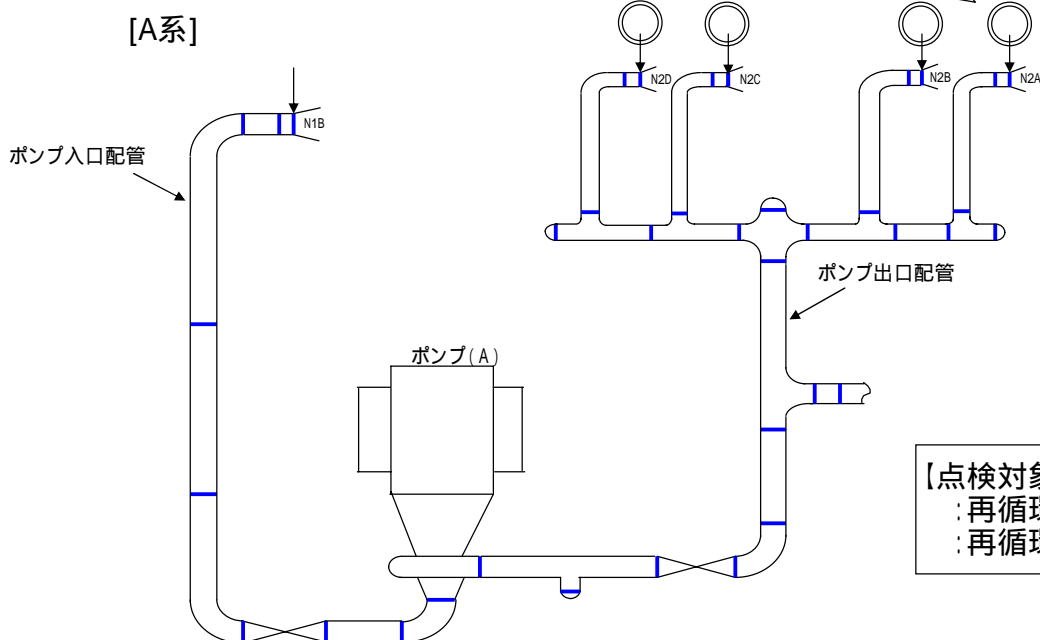
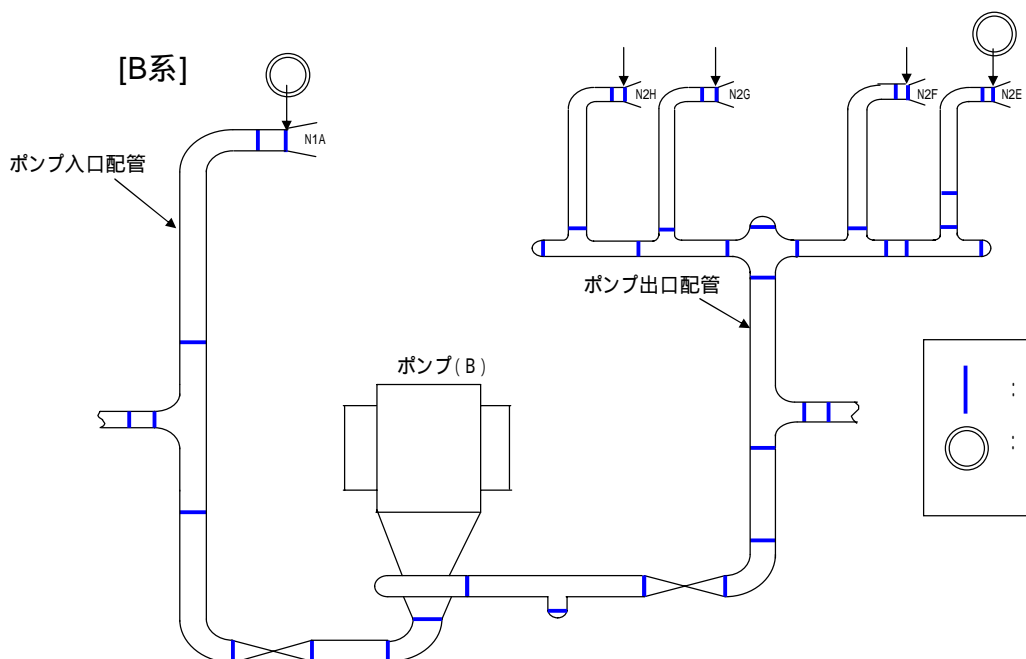


当該部



【点検対象】
 : 再循環出口スル配管溶接継手部
 : 再循環入口スル配管溶接継手部



— : 溶接継手部
 ○ : 第19回定期検査時における点検実施箇所(6箇所)

原子炉再循環系配管等点検箇所