

耐震裕度向上工事の実施について

当社は女川原子力発電所および東通原子力発電所において、更なる耐震安全性の向上に努めていくため、自主的に設備の耐震裕度向上工事を実施することといたしました。

工事を実施する施設は、安全上重要な配管および電路類の支持構造物などを予定していますが、その他の設備についても引き続き検討を進め、裕度向上が望ましいと判断した場合には、順次取り組んでまいります。

女川1号および東通1号については、現在、実施している定期検査による停止期間中から実施してまいります。今後、女川2号および女川3号についても検討し、実施していく予定です。

【耐震裕度向上工事の例】

- 1．配管の支持構造物：既設の支持構造物に補強部材の取付け、または強い部材へ取替え、あるいは新しい支持構造物を追加設置する。

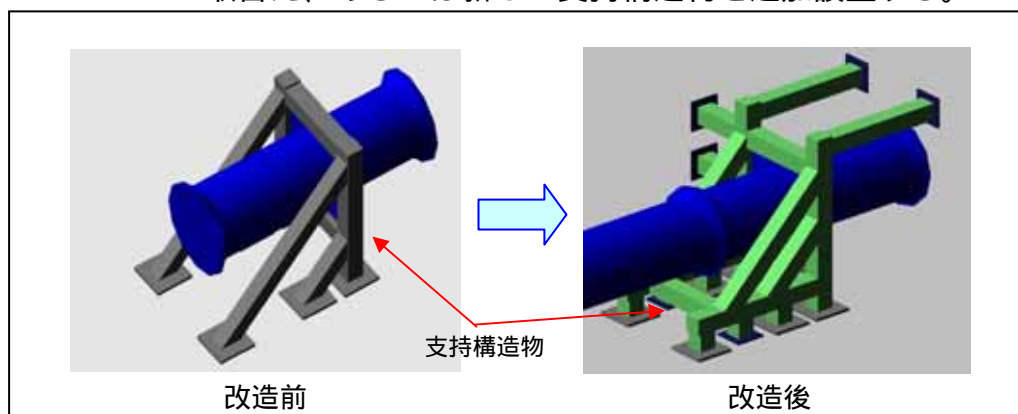


図 - 1 配管支持構造物の裕度向上工事の例

- 2．電路類の支持構造物：既設の支持構造物に補強部材の取付け、または強い部材へ取替え、あるいは新しい支持構造物を追加設置する。

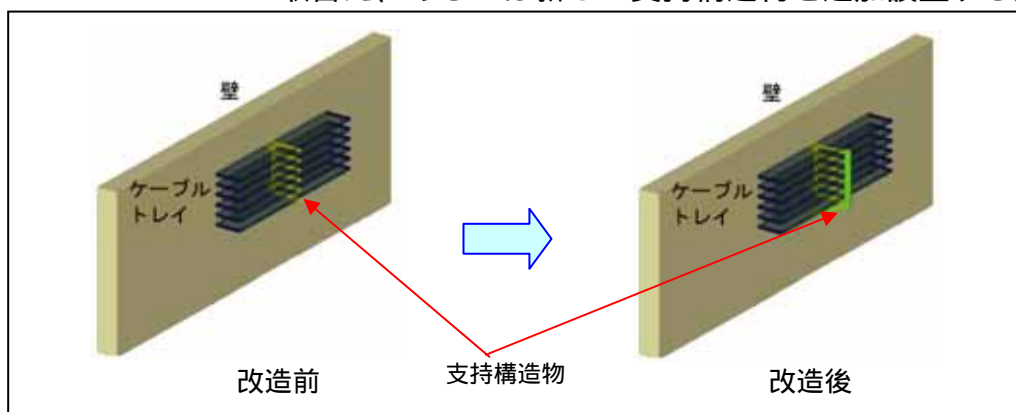


図 - 2 電路類支持構造物の裕度向上工事の例