

## 女川原子力発電所2号機および3号機の状況（2023年3月分）

女川原子力発電所は2号機が原子炉起動中、3号機が通常運転中のところ、2011年3月11日14時46分に発生した東北地方太平洋沖地震により原子炉が設計どおり自動停止しました。（2011年3月11日お知らせ済み）

女川原子力発電所2号機および3号機は、安定かつ安全な状態を維持しており、現在、設備の点検や安全対策に関する工事等を進めております。

女川原子力発電所2号機および3号機の状況については、以下のとおりです。

### 1. 定期事業者検査の実施状況

#### （1）女川原子力発電所2号機

女川原子力発電所2号機は、2010年11月6日より第11回定期事業者検査を実施しております。

2023年3月31日現在、主な作業として、プラント停止中の安全維持点検、起動前点検および耐震工事等を行っております。

##### a. 主要機器の点検状況

主な機器の点検状況は以下のとおりです。

##### （a）プラント停止中の安全維持点検

原子炉停止中においても、プラントの安全性を維持するために必要な系統の点検を行っております。

##### （b）起動前点検

女川原子力発電所2号機の再稼働に向けて、長期停止中の機能要求がなく、長期保管状態としていた系統等について必要な点検等を行っております。

（添付ー2 女川原子力発電所2号機 第11回定期事業者検査 主要点検工程表 参照）

#### （2）女川原子力発電所3号機

女川原子力発電所3号機は、2011年9月10日より第7回定期事業者検査を実施しております。

2023年3月31日現在、主な作業として、プラント停止中の安全維持点検および耐震工事等を行っております。

a. 主要機器の点検状況

主な機器の点検状況は以下のとおりです。

(a) プラント停止中の安全維持点検

原子炉停止中においても、プラントの安全性を維持するために必要な系統の点検を行っております。

(添付－3 女川原子力発電所3号機 第7回定期事業者検査 主要点検工程表 参照)

2. 法令に基づく国への報告が必要となる事象

a. 2号機

該当する事象はありませんでした。

b. 3号機

該当する事象はありませんでした。

3. 法令に基づく国への報告を必要としない「ひび」、「傷」等の事象

a. 2号機

国への報告を必要としない「ひび」、「傷」等の事象として1件が確認されております。(詳細については、添付－4参照)

b. 3号機

該当する事象はありませんでした。

以 上

女川原子力発電所2号機 第11回定期事業者検査 主要点検工程表

年月	2022年5月																															2022年6月																															2022年7月																																	
	日	1	2	3	4	5	6	7	8	9	10	11	12	13	14	15	16	17	18	19	20	21	22	23	24	25	26	27	28	29	30	31	1	2	3	4	5	6	7	8	9	10	11	12	13	14	15	16	17	18	19	20	21	22	23	24	25	26	27	28	29	30	31	1	2	3	4	5	6	7	8	9	10	11	12	13	14	15	16	17	18	19	20	21	22	23	24	25	26	27	28	29	30	31		
延日	4195	4196	4197	4198	4199	4200	4201	4202	4203	4204	4205	4206	4207	4208	4209	4210	4211	4212	4213	4214	4215	4216	4217	4218	4219	4220	4221	4222	4223	4224	4225	4226	4227	4228	4229	4230	4231	4232	4233	4234	4235	4236	4237	4238	4239	4240	4241	4242	4243	4244	4245	4246	4247	4248	4249	4250	4251	4252	4253	4254	4255	4256	4257	4258	4259	4260	4261	4262	4263	4264	4265	4266	4267	4268	4269	4270	4271	4272	4273	4274	4275	4276	4277	4278	4279	4280	4281	4282	4283	4284	4285	4286				
主要工程	安全維持点検																																																																																															
原子炉本体 原子炉格納施設																																																																																																
燃料設備																																																																																																
原子炉冷却系統設備	原子炉再循環ポンプ分解点検																																																																																															
	主蒸気逃がし安全弁分解点検																																																																																															
計測制御系統設備	主要計測機器および一般計測機器点検																																																																																															
放射線管理設備	エリア・プロセス放射線モニタ点検																																																																																															
廃棄設備	液体廃棄物処理系および気体廃棄物処理系機器点検																																																																																															
非常用予備発電装置	非常用予備発電装置点検																																																																																															
蒸気タービン設備	蒸気タービンおよび復水器点検																																																																																															
電気設備	主変圧器および起動変圧器点検																																																																																															
供用期間中検査																																																																																																
その他	耐震工事																																																																																															

※添付以外の主要点検工程表については、前月分以前の「女川原子力発電所の状況」参照

女川原子力発電所2号機 第11回定期事業者検査 主要点検工程表

年月	2022年8月																															2022年9月																															2022年10月																																	
	日	1	2	3	4	5	6	7	8	9	10	11	12	13	14	15	16	17	18	19	20	21	22	23	24	25	26	27	28	29	30	31	1	2	3	4	5	6	7	8	9	10	11	12	13	14	15	16	17	18	19	20	21	22	23	24	25	26	27	28	29	30	31	1	2	3	4	5	6	7	8	9	10	11	12	13	14	15	16	17	18	19	20	21	22	23	24	25	26	27	28	29	30	31		
延日	4287	4288	4289	4290	4291	4292	4293	4294	4295	4296	4297	4298	4299	4300	4301	4302	4303	4304	4305	4306	4307	4308	4309	4310	4311	4312	4313	4314	4315	4316	4317	4318	4319	4320	4321	4322	4323	4324	4325	4326	4327	4328	4329	4330	4331	4332	4333	4334	4335	4336	4337	4338	4339	4340	4341	4342	4343	4344	4345	4346	4347	4348	4349	4350	4351	4352	4353	4354	4355	4356	4357	4358	4359	4360	4361	4362	4363	4364	4365	4366	4367	4368	4369	4370	4371	4372	4373	4374	4375	4376	4377	4378				
主要工程	安全維持点検																																																																																															
原子炉本体																																																																																																
原子炉格納施設																																																																																																
燃料設備																																																																																																
原子炉冷却系統設備	原子炉再循環ポンプ分解点検																																																																																															
	主蒸気逃がし安全弁分解点検																																																																																															
計測制御系統設備	主要計測機器および一般計測機器点検																																																																																															
放射線管理設備	エリア・プロセス放射線モニタ点検																																																																																															
廃棄設備	液体廃棄物処理系および気体廃棄物処理系機器点検																																																																																															
非常用予備発電装置	非常用予備発電装置点検																																																																																															
蒸気タービン設備	蒸気タービンおよび復水器点検																																																																																															
電気設備	主変圧器および起動変圧器点検																																																																																															
供用期間中検査																																																																																																
その他	耐震工事																																																																																															

女川原子力発電所2号機 第11回定期事業者検査 主要点検工程表

年月	2022年11月																														2022年12月																															2023年1月																															
	日	1	2	3	4	5	6	7	8	9	10	11	12	13	14	15	16	17	18	19	20	21	22	23	24	25	26	27	28	29	30	31	1	2	3	4	5	6	7	8	9	10	11	12	13	14	15	16	17	18	19	20	21	22	23	24	25	26	27	28	29	30	31	1	2	3	4	5	6	7	8	9	10	11	12	13	14	15	16	17	18	19	20	21	22	23	24	25	26	27	28	29	30
延日	4379	4380	4381	4382	4383	4384	4385	4386	4387	4388	4389	4390	4391	4392	4393	4394	4395	4396	4397	4398	4399	4400	4401	4402	4403	4404	4405	4406	4407	4408	4409	4410	4411	4412	4413	4414	4415	4416	4417	4418	4419	4420	4421	4422	4423	4424	4425	4426	4427	4428	4429	4430	4431	4432	4433	4434	4435	4436	4437	4438	4439	4440	4441	4442	4443	4444	4445	4446	4447	4448	4449	4450	4451	4452	4453	4454	4455	4456	4457	4458	4459	4460	4461	4462	4463	4464	4465	4466	4467	4468	4469	4470	
主要工程	安全維持点検																																																																																												
	起動前点検																																																																																												
原子炉本体 原子炉格納施設																																																																																													
燃料設備																																																																																													
原子炉冷却系統設備	原子炉再循環ポンプ分解点検																																																																																												
	主蒸気逃がし安全弁分解点検																																																																																												
計測制御系統設備	主要計測機器および一般計測機器点検																																																																																												
放射線管理設備	エリア・プロセス放射線モニタ点検																																																																																												
廃棄設備	液体廃棄物処理系および気体廃棄物処理系機器点検																																																																																												
非常用予備発電装置	非常用予備発電装置点検																																																																																												
蒸気タービン設備	蒸気タービンおよび復水器点検																																																																																												
電気設備	主変圧器および起動変圧器点検																																																																																												
供用期間中検査																																																																																													
その他	耐震工事																																																																																												
	主蒸気系配管点検																																																																																												

女川原子力発電所2号機 第11回定期事業者検査 主要点検工程表

年月	2023年2月																												2023年3月																															2023年4月																													
	日	1	2	3	4	5	6	7	8	9	10	11	12	13	14	15	16	17	18	19	20	21	22	23	24	25	26	27	28	29	30	31	1	2	3	4	5	6	7	8	9	10	11	12	13	14	15	16	17	18	19	20	21	22	23	24	25	26	27	28	29	30																											
延日	4471	4472	4473	4474	4475	4476	4477	4478	4479	4480	4481	4482	4483	4484	4485	4486	4487	4488	4489	4490	4491	4492	4493	4494	4495	4496	4497	4498	4499	4500	4501	4502	4503	4504	4505	4506	4507	4508	4509	4510	4511	4512	4513	4514	4515	4516	4517	4518	4519	4520	4521	4522	4523	4524	4525	4526	4527	4528	4529	4530	4531	4532	4533	4534	4535	4536	4537	4538	4539	4540	4541	4542	4543	4544	4545	4546	4547	4548	4549	4550	4551	4552	4553	4554	4555	4556	4557	4558	4559
主要工程	安全維持点検																																																																																								
	起動前点検																																																																																								
原子炉本体 原子炉格納施設																																																																																									
燃料設備																																																																																									
原子炉冷却系統設備	原子炉再循環ポンプ分解点検																																																																																								
	主蒸気逃がし安全弁分解点検																																																																																								
計測制御系統設備	主要計測機器および一般計測機器点検																																																																																								
放射線管理設備	エリア・プロセス放射線モニタ点検																																																																																								
廃棄設備	液体廃棄物処理系および気体廃棄物処理系機器点検																																																																																								
非常用予備発電装置	非常用予備発電装置点検																																																																																								
蒸気タービン設備	蒸気タービンおよび復水器点検																																																																																								
電気設備	主変圧器および起動変圧器点検																																																																																								
供用期間中検査																																																																																									
その他	耐震工事																																																																																								
	主蒸気系配管点検																																																																																								



年月	2022年9月																														2022年10月																														2022年11月																														
日	1	2	3	4	5	6	7	8	9	10	11	12	13	14	15	16	17	18	19	20	21	22	23	24	25	26	27	28	29	30	1	2	3	4	5	6	7	8	9	10	11	12	13	14	15	16	17	18	19	20	21	22	23	24	25	26	27	28	29	30	1	2	3	4	5	6	7	8	9	10	11	12	13	14	15	16	17	18	19	20	21	22	23	24	25	26	27	28	29	30	
延日	4019	4011	4012	4013	4014	4015	4016	4017	4018	4019	4020	4021	4022	4023	4024	4025	4026	4027	4028	4029	4030	4031	4032	4033	4034	4035	4036	4037	4038	4039	4040	4041	4042	4043	4044	4045	4046	4047	4048	4049	4050	4051	4052	4053	4054	4055	4056	4057	4058	4059	4060	4061	4062	4063	4064	4065	4066	4067	4068	4069	4070	4071	4072	4073	4074	4075	4076	4077	4078	4079	4080	4081	4082	4083	4084	4085	4086	4087	4088	4089	4090	4091	4092	4093	4094	4095	4096	4097	4098	4099	4100
主要工程	安全維持点検																																																																																										
原子炉本体 原子炉格納施設																																																																																											
燃料設備																																																																																											
原子炉冷却系統設備	主蒸気隔離弁点検																																																																																										
	主蒸気逃がし安全弁分解点検																																																																																										
計測制御系統設備	主要計測機器および一般計測機器点検																																																																																										
放射線管理設備	エリア・プロセス放射線モニタ点検																																																																																										
廃棄設備	液体廃棄物処理系および気体廃棄物処理系機器点検																																																																																										
非常用予備発電装置	非常用予備発電装置点検																																																																																										
蒸気タービン設備	蒸気タービンおよび復水器点検																																																																																										
電気設備	発電機および変圧器点検																																																																																										
供用期間中検査	クラス1機器供用期間中検査																																																																																										
その他	耐震工事																																																																																										



年月	2022年12月																															2023年1月																															2023年2月																																																																																																																																									
	日	1	2	3	4	5	6	7	8	9	10	11	12	13	14	15	16	17	18	19	20	21	22	23	24	25	26	27	28	29	30	31	1	2	3	4	5	6	7	8	9	10	11	12	13	14	15	16	17	18	19	20	21	22	23	24	25	26	27	28	1	2	3	4	5	6	7	8	9	10	11	12	13	14	15	16	17	18	19	20	21	22	23	24	25	26	27	28																																																																																																																
延日	4101	4102	4103	4104	4105	4106	4107	4108	4109	4110	4111	4112	4113	4114	4115	4116	4117	4118	4119	4120	4121	4122	4123	4124	4125	4126	4127	4128	4129	4130	4131	4132	4133	4134	4135	4136	4137	4138	4139	4140	4141	4142	4143	4144	4145	4146	4147	4148	4149	4150	4151	4152	4153	4154	4155	4156	4157	4158	4159	4160	4161	4162	4163	4164	4165	4166	4167	4168	4169	4170	4171	4172	4173	4174	4175	4176	4177	4178	4179	4180	4181	4182	4183	4184	4185	4186	4187	4188	4189	4190	4191	4192	4193	4194	4195	4196	4197	4198	4199	4200	4201	4202	4203	4204	4205	4206	4207	4208	4209	4210	4211	4212	4213	4214	4215	4216	4217	4218	4219	4220	4221	4222	4223	4224	4225	4226	4227	4228	4229	4230	4231	4232	4233	4234	4235	4236	4237	4238	4239	4240	4241	4242	4243	4244	4245	4246	4247	4248	4249	4250	4251	4252	4253	4254	4255	4256	4257	4258	4259	4260	4261	4262	4263	4264	4265	4266	4267	4268	4269	4270	4271	4272	4273	4274	4275	4276	4277	4278	4279	4280	4281	4282	4283	4284	4285	4286	4287	4288	4289	4290	4291	4292	4293	4294	4295	4296	4297	4298	4299	4300
主要工程	安全維持点検																																																																																																																																																																																																							
原子炉本体 原子炉格納施設																																																																																																																																																																																																								
燃料設備																																																																																																																																																																																																								
原子炉冷却系統設備	主蒸気隔離弁点検																																																																																																																																																																																																							
	主蒸気逃がし安全弁分解点検																																																																																																																																																																																																							
計測制御系統設備	主要計測機器および一般計測機器点検																																																																																																																																																																																																							
放射線管理設備	エリア・プロセス放射線モニタ点検																																																																																																																																																																																																							
廃棄設備	液体廃棄物処理系および気体廃棄物処理系機器点検																																																																																																																																																																																																							
非常用予備発電装置	非常用予備発電装置点検																																																																																																																																																																																																							
蒸気タービン設備	蒸気タービンおよび復水器点検																																																																																																																																																																																																							
電気設備	発電機および変圧器点検																																																																																																																																																																																																							
供用期間中検査	クラス1機器供用期間中検査																																																																																																																																																																																																							
その他	耐震工事																																																																																																																																																																																																							



## 女川原子力発電所 2 号機 主要機器点検情報（2023年3月分）

設備名	設備区分	実施内容	検査区分	概要
燃料交換機	○	改良工事	－	<ul style="list-style-type: none"> <li>・ 2023年3月15日、女川2号機の燃料交換機の耐震工事において、燃料つかみ具用の2種類あるブレーキ（電磁式、空気式）※の動作確認を実施したところ、電磁式ブレーキが作動したまま解除できない事象が発生いたしました。</li> <li>・ 調査の結果、本事象の原因は、電磁式ブレーキに電力を供給する電源装置の不具合であることを確認いたしました。</li> <li>・ 現在、当面使用予定のない女川1号機の燃料交換機の電源装置（同型式）を暫定的に用いて復旧しております。</li> <li>・ 今後、準備が整い次第、当該電源装置は新品の電源装置へ交換いたします。</li> <li>・ なお、本事象は、工事中に発生したものであり燃料取扱作業を実施していなかったこと、電磁式ブレーキが作動した状態であったこと、また、空気式ブレーキは健全であったことから、安全への影響はありません。</li> </ul> <p style="text-align: center;">※ 燃料つかみ具を上昇・下降させるワイヤー巻上機のブレーキ</p> <p style="text-align: center;">（詳細については、定期事業者検査・主要機器点検情報 ・ No. 1参照）</p>

- 【設備区分】 ○：安全上重要な設備（原子炉圧力バウンダリ、原子炉本体、非常用炉心冷却系等）  
△：それ以外の設備
- 【検査区分】 事：法令に基づき当社が実施する定期事業者検査  
点：施設管理に基づく点検・補修等

定期事業者検査・主要機器点検情報

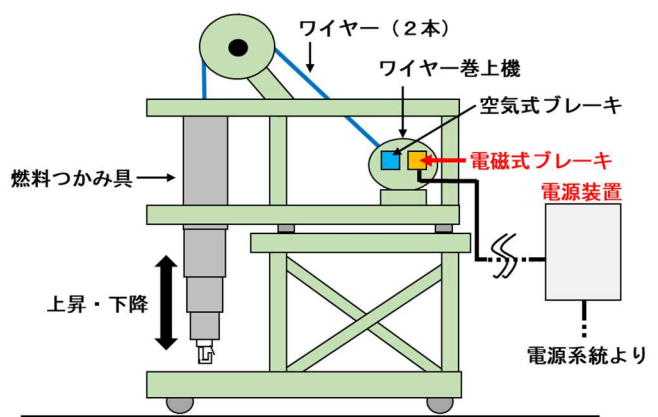
No. 1

(2023年3月分)

号機	2号機	定期事業者検査	-		
件名	女川2号機 燃料交換機の燃料つかみ具用電磁式ブレーキの電源装置の不具合について				
月日	2023年3月15日(水)	発生	発見	確認	
場所	原子炉建屋	設備	燃料交換機	設備区分	安全上重要な設備
設備概要	原子炉建屋最上階に設置され、原子炉内への燃料の装荷や取出し時に、燃料を所定の位置に移動させる設備です。				
所見	<ul style="list-style-type: none"> <li>2023年3月15日、女川2号機の燃料交換機の耐震工事において、燃料つかみ具用の2種類あるブレーキ（電磁式、空気式）※の動作確認を実施したところ、電磁式ブレーキが作動したまま解除できない事象が発生いたしました。</li> <li>調査の結果、本事象の原因は、電磁式ブレーキに電力を供給する電源装置の不具合であることを確認いたしました。</li> <li>現在、当面使用予定のない女川1号機の燃料交換機の電源装置（同型式）を暫定的に用いて復旧しております。</li> <li>今後、準備が整い次第、当該電源装置は新品の電源装置へ交換いたします。</li> <li>なお、本事象は、工事中に発生したものであり燃料取扱作業を実施していなかったこと、電磁式ブレーキが作動した状態であったこと、また、空気式ブレーキは健全であったことから、安全への影響はありません。</li> </ul> <p>※ 燃料つかみ具を上昇・下降させるワイヤー巻上機のブレーキ</p>				



燃料交換機 全景写真



燃料交換機 側面図（概要）