

運用  
改善メンテ  
ナンスチュー  
ニング設備  
更新DM  
警報

- 準備照明のみ使用し(棚照明消灯), 必要最小限度の照度にすることで節電になります。

## 試算例

営業時間も準備照明のみの使用とすると...

■ 節電効果 : **節電効果 82万円/年** 【業務用電力単価を適用】

**節電電力 約 14kW**

**節電電力量 約 52,500kWh**

■ 対策内容 : 準備照明のみ使用(棚照明消灯 多段型40台分)

■ 計算式 : 節電電力(kW) = 消費電力(対象設備分) × 対象台数  
節電電力量(kWh) = 節電電力 × 対象時間 × 対象日数

(試算条件)

消費電力(対象設備分): 40W/灯 × 9灯/台 (4段棚下照明のうち下部3段分)

対象台数: 40台[冷蔵多段型]

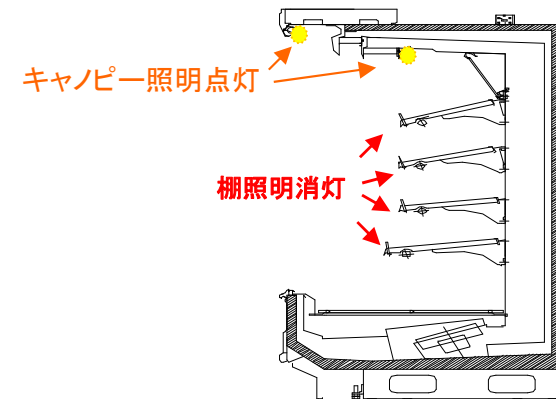
対象時間: 10時間/日(10:00~20:00)

対象日数: 365日/年

## ポイント

- 棚照明を消灯すると, ショーケース用冷凍機の負荷低減にもつながり, 更に節電となります。
- 定期的に照明器具を清掃することで, 照度低下を軽減できます。
- スイッチで棚照明のみを消灯できない場合は蛍光灯を抜く方法もあります。

## 参考



準備照明状態  
(キャンピー照明のみ点灯)