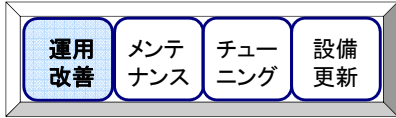


# 『コンセント・動力』編 (コンセント・動力)



# 待機電力の削減 宿泊施設等

○ 客室備付けの冷蔵庫電源は、不使用時に停止すれば節電になります。

## 試算例

不使用時に客室用冷蔵庫を停止すると...

■ 節電効果 : **節電効果 3万円/年** 【業務用電力単価を適用】  
**節電電力 約 0.8kW**  
**節電電力量 約 2,000kWh**

■ 対策内容 : 全客室の冷蔵庫をチェックアウト後に停止

■ 計算式 : 節電電力(kW) = 消費電力 × 負荷率 × 客室稼働率  
× 台数(対象客室数)  
節電電力量(kWh) = 節電電力 × 対象時間 × 対象日数

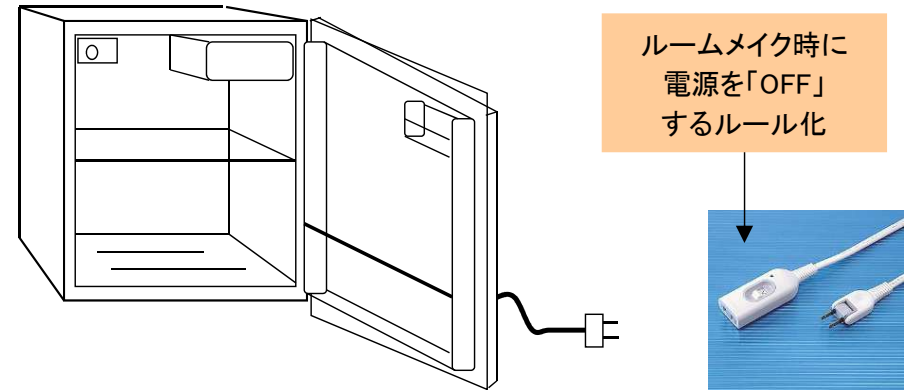
### (試算条件)

消費電力: 電子冷蔵庫(45L) 0.055kW/台  
負荷率: 40%(仮定)  
客室稼働率: 30%(仮定)  
対象設備: 客室数120室(ビジネスホテル)  
停止時間: 7時間 (10:00~17:00で仮定)  
対象日数: 365日/年

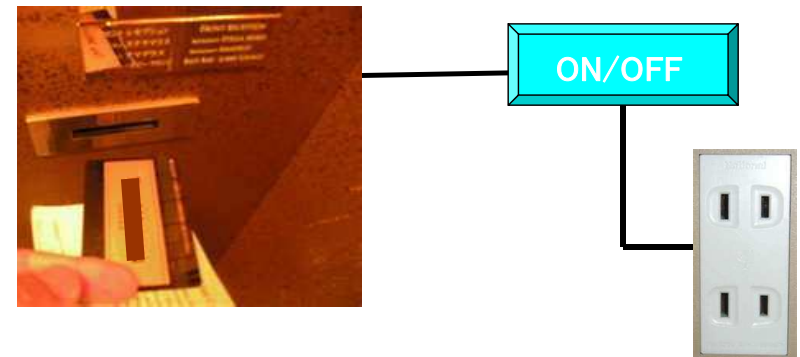
## ポイント

- 客室の冷蔵庫使用時間は滞在中だけなのでルームメイク時に電源を切れば節電になります。
- システム連動を採用していない場合は、「スイッチ付きコード」で代用できます。(システムを採用しているのに活用されていない場合も考えられます。)

## 参考



スイッチ付きコードで入室時のみ電源を入れる



ルームキー連動コンセントの例

注) 本内容はお客様の運用状況等によって異なる場合がございます