

『コンセント・動力』編

(コンセント・動力)

エスカレータの停止

運用改善 メンテナンス チューニング 設備更新

○ 複数のエスカレータがある場合、1系統を停止すれば節電できます。

試算例

エスカレータを停止すると...
(4台分[1系統]の事例)

■ 節電効果 : **節電効果 15万円/年** 【業務用電力単価を適用】
節電電力 約 2.7kW
節電電力量 約 9,800kWh

■ 対策内容 : 2系統のうち片系統を停止

■ 計算式 : 節電電力(kW) = 消費電力 × 階高 × (階数 - 1) × 系統数
節電電力量(kWh) = 節電電力 × 対象時間 × 対象日数

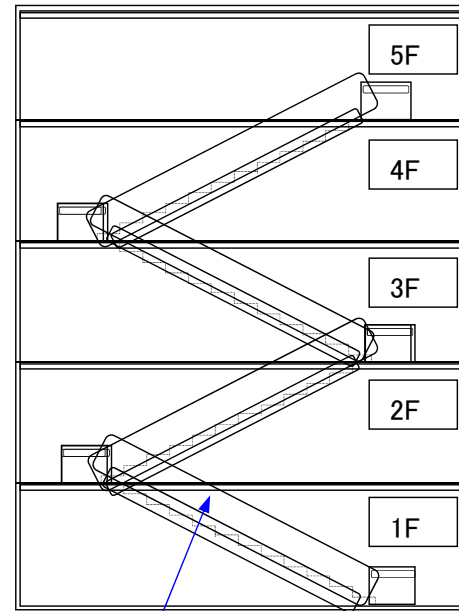
(試算条件)

建物仕様: 5階建て
消費電力: 0.15kW/m (利用者がいない空転時の値で仮定)
階高: 4.5m
対象時間: 10時間/日 (6:00~10:00, 17:00~23:00)
対象日数: 365日/年

ポイント

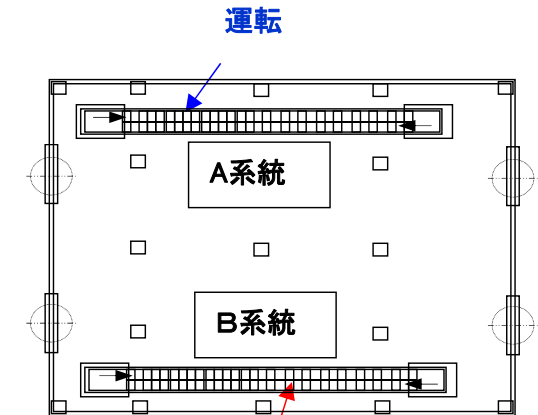
- 一部の階を部分的に停止することでも節電になります。
- エスカレータの運転停止については稼動状況で効果が異なりますので、ご検討時にメーカーや保守管理者等にお問い合わせ下さい。

参考



エスカレータ

立面イメージ



停止

平面イメージ

エスカレータの1系統停止 イメージ

注) 本内容はお客様の運用状況等によって異なる場合がございます