

白熱灯のLED化

運用改善 メンテナンス チューニング 設備更新

○ 白熱灯からLED電球に更新することで節電となります。

試算例

白熱灯(一般電球60W形)からLED電球に更新すると...
(延床面積10,000m²相当の事例)

■ 節電効果 : **節電効果 56万円/年** 【業務用電力単価を適用】
節電電力 約 10kW
節電電力量 約 35,700kWh

■ 対策内容 : 白熱灯のLED化

■ 計算式 : 節電電力(kW) = 消費電力(更新前) - 消費電力(更新後)
節電電力量(kWh) = 節電電力 × 対象時間 × 対象日数

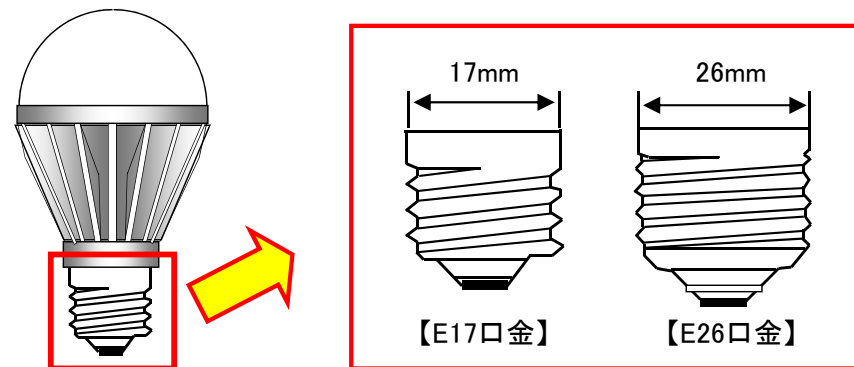
(試算条件)

消費電力(更新前【白熱灯】): 11.3kW(54W × 210個)
消費電力(更新後【LED電球】): 1.5kW(7.3W × 210個)
対象時間: 10時間/日(10:00~20:00)
対象日数: 365日/年

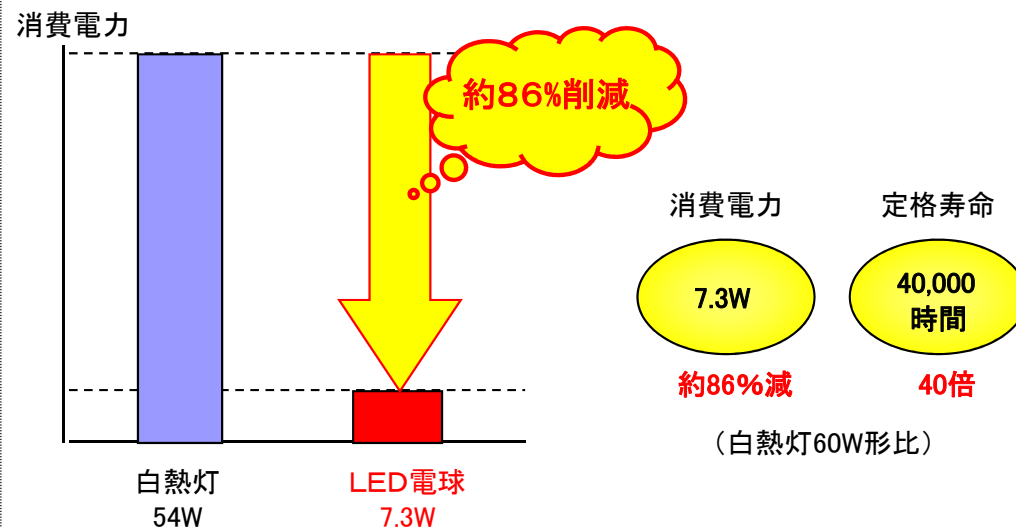
ポイント

- 更新の際は、現在ご使用の白熱灯の口金の大きさをご確認下さい。一般的に使用されている口金の多くはE17およびE26の回し込みタイプです。
- 白熱電球と比べてLED電球は、消費電力が小さく長寿命であるという特長があります。

参考



LED電球の構造と口金の形状



白熱灯のLED化による消費電力削減効果例

注) 本内容はお客さまの運用状況等によって異なる場合がございます