

『コンセント・動力』編

(コンセント・動力)

エスカレータの停止

運用改善 メンテナンス チューニング 設備更新

○ 複数のエスカレータがある場合、1システムを停止すれば節電できます。

試算例

8:30~17:30の間にエスカレータを停止すると...
(4台分[1系統]の事例)

■ 節電効果 : **節電効果 9万円/年** 【業務用電力単価を適用】
節電電力 約 2.7kW
節電電力量 約 6,000kWh

■ 対策内容 : 2系統のうち片系統を停止

■ 計算式 : 節電電力(kW)=消費電力×階高×(階数-1)×系統数
節電電力量(kWh)=節電電力×対象時間×対象日数

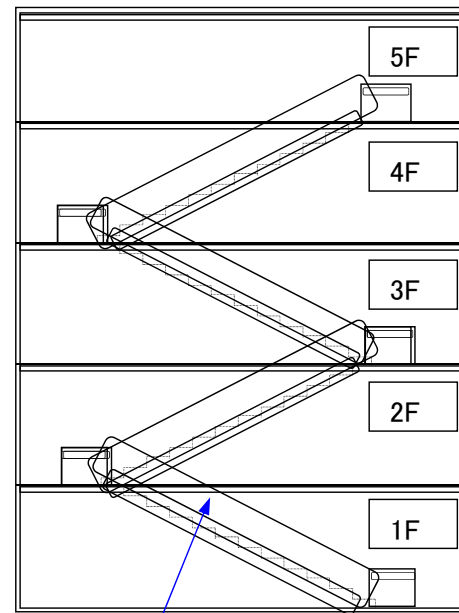
(試算条件)

建物仕様:5階建て
消費電力:0.15kW/m(利用者がいない空転時の値で仮定)
階高:4.5m
対象時間:9時間/日(8:30~17:30)連続運転
対象日数:250日/年

ポイント

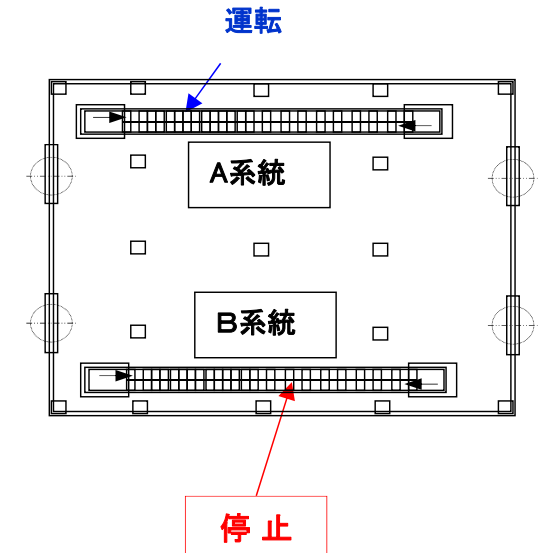
- 一部の階を部分的に停止することでも節電になります。
- エスカレータの運転停止については稼動状況で効果が異なりますので、ご検討時にメーカーや保守管理者等にお問い合わせ下さい。

参考



エスカレータ

立面イメージ



平面イメージ

エスカレータの1系統停止 イメージ

注) 本内容はお客様の運用状況等によって異なる場合がございます